

## ПОДУШКА КРАНОВОГО РЕЛЬСА RAY PAD

[www.rm-intgroup.com](http://www.rm-intgroup.com)



### Подушка кранового рельса (подклад)

- это изделие из синтетического эластомера, используемое для тяжелых крановых путей между рельсом и несущей конструкцией.

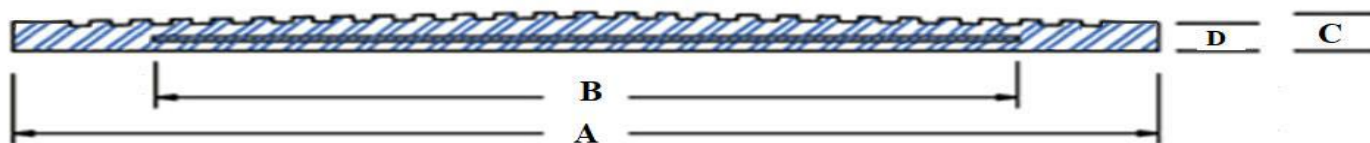
Подклад производится различной ширины, зависящей от типа рельса, для которого применяется. В связи со стандартной длиной рельс 12 метров, стандартная длина подушки идентична.

### Технические данные:

Твердость по Шору	75 ± 5
Максимальная прочность на растяжение	17,7 МПа
Растяжение	255 % (200 % после механического старения)
Рабочая температура	- 30 + 110 оС
Снижение вибрации	45-50 %
Снижение шума (дБ)	12 %
Устойчивое формоизменение	<5% (<20% после механического старения)

### Основные свойства:

- Снижает уровень шума и конструкционные вибрации.
- Амортизирует, выравнивает контакт между рельсом и основой, землей, конструкцией.
- Подушка кранового рельса RP обеспечивает плотное прилегание благодаря рифленой поверхности.
- Подклад устойчив к воде, маслам, озону, смазочным веществам и коррозии.
- Подушка распределяет нагрузку от колеса на широкой площади, тем самым уменьшая давление, которое может возникнуть на отдельном участке.
- Подклад Ray PAD усилен внутри стальной пластиной, что увеличивает сопротивление к дроблению и расширению.
- Подушка RP снижает частоту, а иногда и необходимость проведения технических работ на крановых рельсах, путях.
- Подклад защищает механизм крана, увеличивая срок службы рамы, оси и колес.

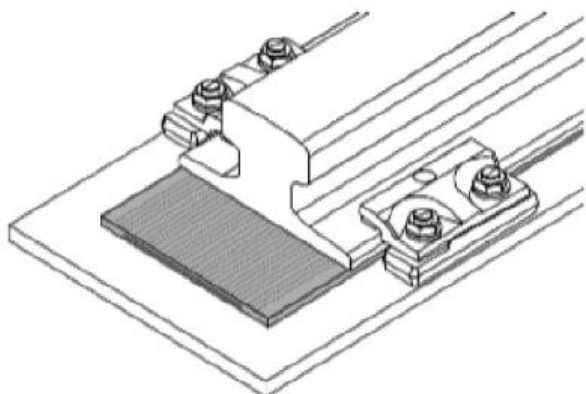


Тип	Размеры, мм				Вес кг / 1 м	Тип рельсы (пример)	Ширина основы рельсы, мм
	A	B	C	D			
RP80	80	50	7	6	0,830		
RP85	85	50	7	6	0,970		
RP100	100	80	7	6	1.350		
RP120	120	90	7	6	1,550	A45	125
RP130	135	100	7	6	1,670		
RP145	145	100	7	6	1,850	A55	150
RP170	170	130	7	6	2,090	A65	175
RP190	195	155	7	6	2,350	A75 A100	200 200
RP210	215	170	7	6	2,670	A120 A150	220 220
RP315	315	265	7	6	4,350		

Кроме серийного производства подушка кранового рельса может изготавливаться как индивидуальной ширины, так и длины в соответствии с заказами, а также и в виде отдельных штучных подушек, для монтажа только в месте крепления.

Компания RM International Group Sp. z o.o. оставляет за собой право вносить конструкционные изменения в любом элементе.

### ИНСТРУКЦИЯ МОНТАЖА:



Прежде всего подушка кранового рельса должна соответствовать выбранным рельсам. RAY PAD можно использовать как снаружи, так и внутри помещений. Верхняя поверхность монтажного рельса должна быть очищена от масел и густых, скользких материалов, которые могут привести к повреждению подушки. Подушка должна быть заложена на опорной поверхности без зазоров, рифленой поверхностью наверх. Подушки должны располагаться в соответствии с нижними краями рельс таким образом, чтобы их верхние части были полностью покрыты.