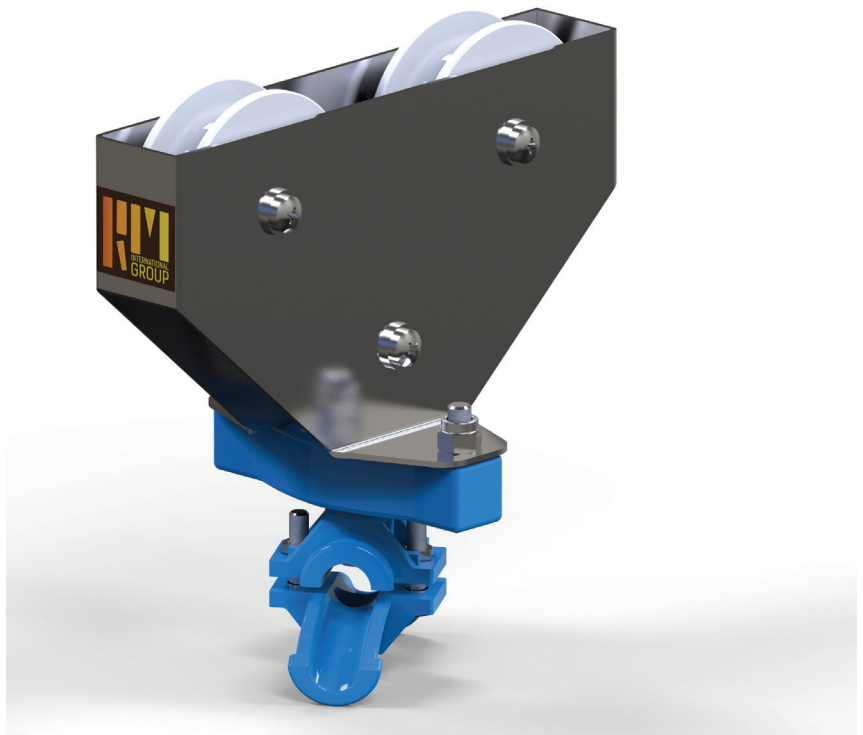
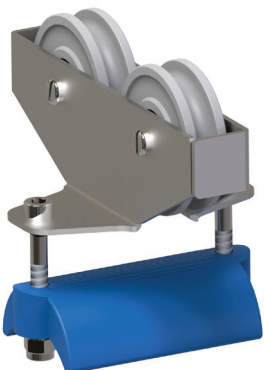


Wózki kablowe serii RP



Model RP-10
Wózek kablowy na linkę 4 mm

CT-RP - typ - wózek kablowy na linkę
10 - model «10»
55 - całkowita długość wózka, mm
Numer katalogowy 3001.10.00.1101
30 - oznaczenie seri
01 - numer kolejny w katalogu
10 - wózek kablowy - model «10»
1 - średnica rolki 45mm
1 - ilość rolek
01 - rodzaj rolek - plastik, ślizgowa
02 - rodzaj rolek - plastik z łożyskiem
03 - rodzaj rolek - metalowa z łożyskiem

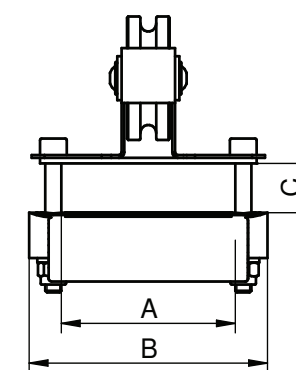
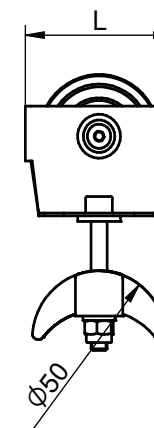
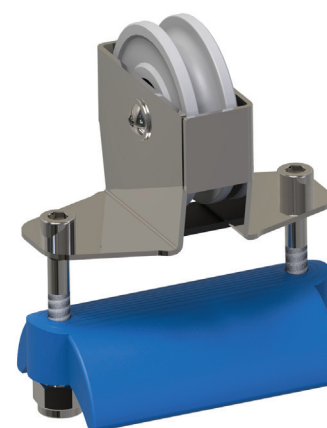
Wózki kablowe na linkę lka 4 mm
Materiał:
Korpus - stal ocynkowana
Wieszak - stal ocynkowana

Model RP-20
Wózek kablowy na linkę 6-8 mm

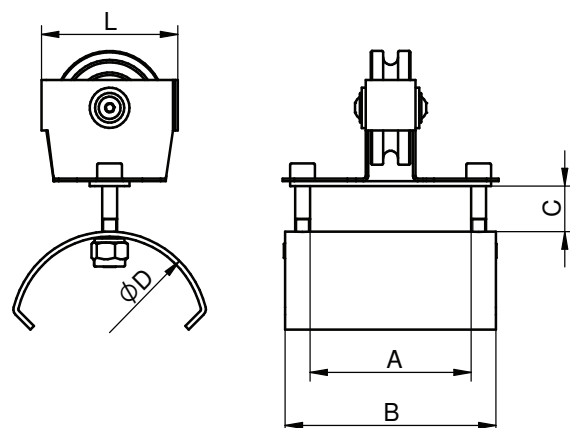
CT-RP - typ - wózek kablowy na linkę
20 - model «20»
65 - całkowita długość wózka, mm
Numer katalogowy 3004.20.50.2101
30 - oznaczenie seri
04 - numer kolejny w katalogu
20 - wózek kablowy - model «20»
50 - średnica siodła
2 - średnica rolki 45mm
1 - ilość rolek
01 - rodzaj rolek - plastik, ślizgowa
02 - rodzaj rolek - plastik z łożyskiem
03 - rodzaj rolek - metalowa z łożyskiem

Wózki kablowe z jedną rolką
Materiał:
Korpus - stal ocynkowana
Siodło plastik lub stal ocynkowana

| Nazwa | Nr katalogowy | Typ | Wymiar L |
|--|-----------------|--------------|----------|
| Wózek kablowy na linkę 4 mm: 1 rolka plastikowa, wieszak | 3001.10.00.1101 | CT-RP/10-55 | 30 |
| Wózek kablowy na linkę 4 mm: 2 rolki plastikowe, wieszak | 3002.10.00.1201 | CT-RP/10-110 | 60 |
| Wózek kablowy na linkę 4 mm | 3003.10.00.0000 | Specjalny | |



Model RP-20 Wózek kablowy na linkę 6-8 mm



Model RP-20 Wózek kablowy na linkę 6-8 mm

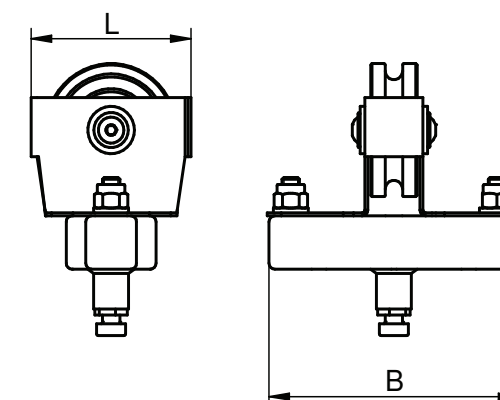
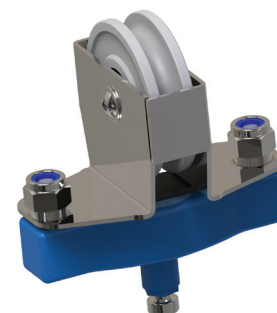
Wózki kablowe z jedną rolką

Materiał:

Korpus - stal ocynkowana

Wieszak elementów okrągłych - poliamid

Obejma kabli okrągłych nie jest zawarta w wózkach. Należy zamówić osobno

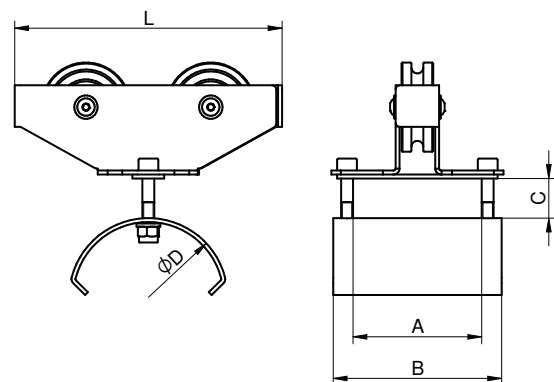
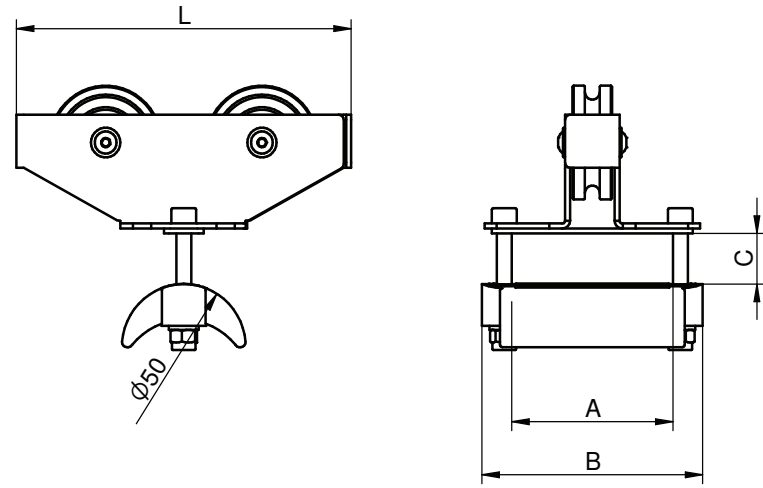
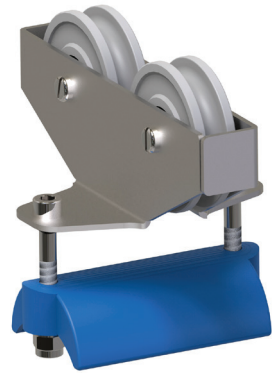


| Nazwa | Nr katalogowy | Typ | Wymiary mm | | | | |
|--|-----------------|--------------------|------------|----|-------|----|----|
| | | | A | B | C-max | D | L |
| Cable trolley for rope 6-8 mm, 1 plastic sliding roller, plastic saddle 50 mm | 3004.20.50.2101 | CT-RP/20-65x89x50P | 65 | 89 | 10 | 50 | 65 |
| Cable trolley for rope 6-8 mm, 1 plastic sliding roller, metal saddle 50 mm | 3005.20.50.2101 | CT-RP/20-65x85x50 | | 85 | 10 | 50 | 65 |
| Cable trolley for rope 6-8 mm, 1 plastic with bearing roller, plastic saddle 50 mm | 3006.20.50.2102 | CT-RP/20-65x89x50P | | 89 | 10 | 50 | 65 |
| Cable trolley for rope 6-8 mm, 1 plastic with bearing roller, metal saddle 50 mm | 3007.20.50.2102 | CT-RP/20-65x85x50 | | 85 | 10 | 50 | 65 |
| Cable trolley for rope 6-8 mm, 1 metal roller, plastic saddle 50 mm | 3008.20.50.2103 | CT-RP/20-65x89x50P | | 89 | 10 | 50 | 65 |
| Cable trolley for rope 6-8 mm, 1 metal roller, metal saddle 50 mm | 3009.20.50.2103 | CT-RP/20-65x85x50 | | 85 | 10 | 50 | 65 |
| Cable trolley for rope 6-8 | 3010.20.00.0000 | Specjalny | | | | | |

| Nazwa | Nr katalogowy | Typ | Wymiar mm | |
|---|-----------------|----------------|-----------|----|
| | | | B | L |
| Wózek kablowy na linkę 6-8 mm: 1 rolka plastikowa, łożysko ślizgowe, dla kabli okrągłych | 3011.20.00.2101 | CT-RP/20-65x89 | 89 | 65 |
| Wózek kablowy na linkę 6-8 mm: 1 rolka plastikowa z łożyskiem kółkowym, dla kabli okrągłych | 3012.20.00.2102 | CT-RP/20-65x89 | | 65 |
| Wózek kablowy na linkę 6-8 mm: 1 rolka metalowa z łożyskiem kółkowym, dla kabli okrągłych | 3013.20.00.2103 | CT-RP/20-65x89 | | 65 |
| Wózek kablowy na linkę 6-8 mm, dla kabli okrągłych | 3014.20.00.0000 | Specjalny | | |

Model RP-20
Wózek kablowy na linkę 6-8 mm

Wózki kablowe z dwoma rolkami
Materiał:
Korpus - stal ocynkowana
Siodło plastik lub stal ocynkowana



Model RP-20
Wózek kablowy na linkę 6-8 mm

| Nazwa | Nr katalogowy | Typ | Wymiary mm | | | | |
|--|-----------------|---------------------|------------|----|-------|----|-----|
| | | | A | B | C-max | D | L |
| Wózek kablowy na linkę 6-8 mm: 2 rolki plastikowe, łożysko ślizgowe, siodło plastik 50 mm | 3015.20.50.2201 | CT-RP/20-125x89x50P | 65 | 89 | 25 | 50 | 125 |
| Wózek kablowy na linkę 6-8 mm: 2 rolki plastikowe, łożysko ślizgowe, siodło 50 mm metal | 3016.20.50.2201 | CT-RP/20-125x85x50 | | 85 | 25 | 50 | 125 |
| Wózek kablowy na linkę 6-8 mm: 2 rolki plastikowe, łożysko ślizgowe, siodło 80 mm metal | 3017.20.80.2201 | CT-RP/20-125x85x80 | | 85 | 20 | 80 | 125 |
| Wózek kablowy na linkę 6-8 mm: 2 rolki plastikowe z łożyskiem kółkowym, siodło plastik 50 mm | 3018.20.50.2202 | CT-RP/20-125x89x50P | | 89 | 25 | 50 | 125 |
| Wózek kablowy na linkę 6-8 mm: 2 rolki plastikowe z łożyskiem kółkowym, siodło 50 mm metal | 3019.20.50.2202 | CT-RP/20-125x85x50 | | 85 | 25 | 50 | 125 |
| Wózek kablowy na linkę 6-8 mm: 2 rolki plastikowe z łożyskiem kółkowym, siodło 80 mm metal | 3020.20.80.2202 | CT-RP/20-125x85x80 | | 85 | 20 | 80 | 125 |
| Wózek kablowy na linkę 6-8 mm: 2 rolki metalowe, siodło plastik 50 mm | 3021.20.50.2203 | CT-RP/20-125x89x50P | | 89 | 25 | 50 | 125 |
| Wózek kablowy na linkę 6-8 mm: 2 rolki metalowe, siodło 50 mm metal | 3022.20.50.2203 | CT-RP/20-125x85x50 | | 85 | 25 | 50 | 125 |
| Wózek kablowy na linkę 6-8 mm: 2 rolki metalowe, siodło 80 mm metal | 3023.20.80.2203 | CT-RP/20-125x85x80 | | 85 | 20 | 80 | 125 |
| Wózek kablowy na linkę 6-8 mm: 2 rolki | 3024.20.00.0000 | Specialny | | | | | |

Model RP-20 Wózek kablowy na linkę 6-8 mm

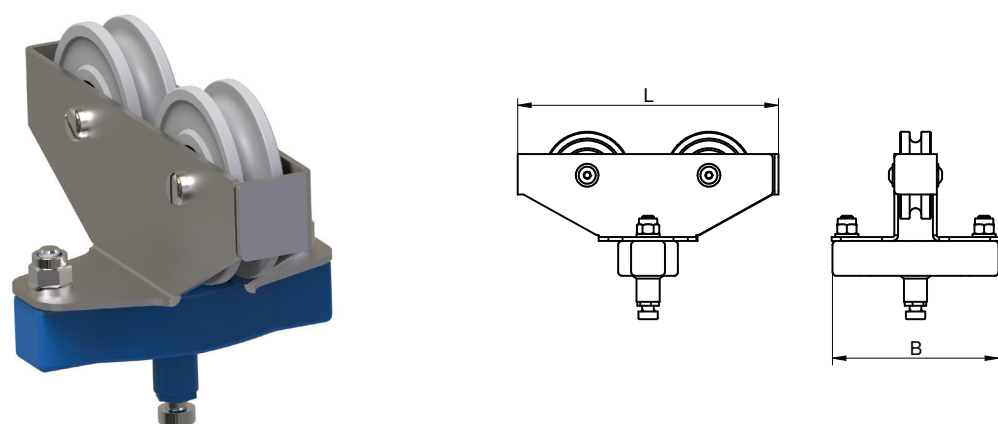
Wózki kablowe z dwoma rolkami

Materiał:

Korpus - stal ocynkowana

Wieszak elementów okrągłych - poliamid

Obejma kabli okrągłych nie jest zawarta w wózkach. Należy zamówić osobno



| Nazwa | Nr katalogowy | Typ | Wymiar mm | |
|---|-----------------|-----------------|-----------|-----|
| | | | B | L |
| Wózek kablowy na linkę 6-8 mm: 2 rolki plastikowe, łożysko ślizgowe, dla kabli okrągłych | 3025.20.00.2201 | CT-RP/20-125x89 | 89 | 125 |
| Wózek kablowy na linkę 6-8 mm: 2 rolki plastikowe z łożyskiem kółkowym, dla kabli okrągłych | 3026.20.00.2202 | CT-RP/20-125x89 | | 125 |
| Wózek kablowy na linkę 6-8 mm: 2 rolki metalowe, z łożyskiem kółkowym, dla kabli okrągłych | 3027.20.00.2203 | CT-RP/20-125x89 | | 125 |
| Wózek kablowy na linkę 6-8 mm, dla kabli okrągłych | 3028.20.00.0000 | Specjalny | | |

Model RP-30 Wózek kablowy na linkę 10-12 mm

CT-RP - typ - wózek kablowy na linkę

30 - model «30»

75 - całkowita długość wózka, mm

Numer katalogowy 3029.30.50.3101

30 - oznaczenie serii

29 - numer kolejny w katalogu

30 - wózek kablowy - model «30»

50 - średnica siodła

3 - średnica rolki 60 mm

1 - ilość rolek

01 - rodzaj rolek - plastik, ślizgowa

02 - rodzaj rolek - plastik z łożyskiem

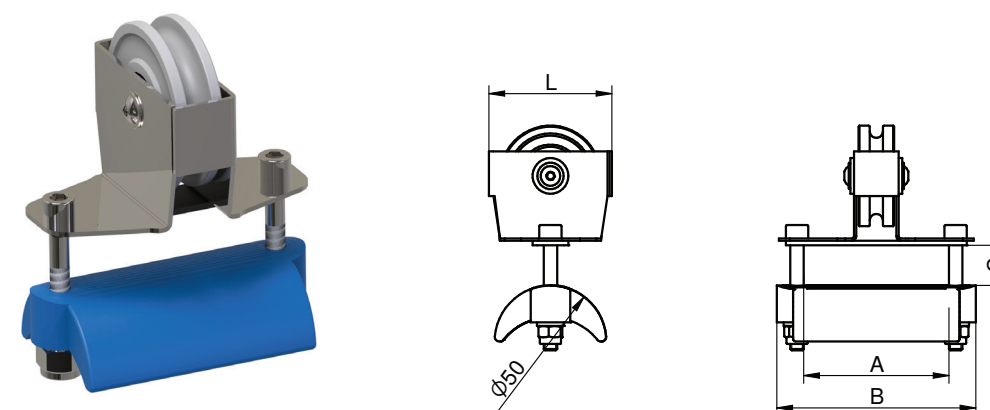
03 - rodzaj rolek - metalowa z łożyskiem

Wózki kablowe z jedną rolką

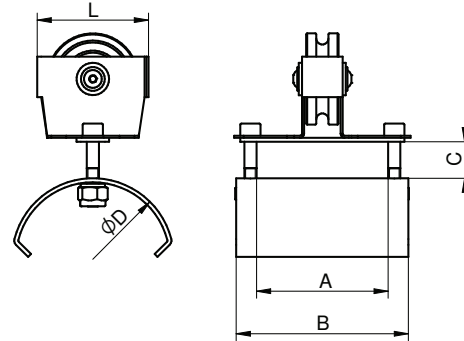
Materiał:

Korpus - stal ocynkowana

Siodło plastik lub stal ocynkowana



Model RP-30 Wózek kablowy na linkę 10-12 mm



| Nazwa | Nr katalogowy | Typ | Wymiary mm | | | | |
|---|-----------------|--------------------|------------|----|-------|-----|----|
| | | | A | B | C-max | D | L |
| Wózek kablowy na linkę 10-12 mm: 1 rolka plastikowa, łożysko ślizgowe, siodło plastik 50 mm | 3029.30.50.3101 | CT-RP/30-75x89x50P | 65 | 89 | 25 | 50 | 75 |
| Wózek kablowy na linkę 10-12 mm: 1 rolka plastikowa, łożysko ślizgowe, siodło 50 mm metal | 3030.30.50.3101 | CT-RP/30-75x85x50 | | 85 | 25 | 50 | 75 |
| Wózek kablowy na linkę 10-12 mm: 1 rolka plastikowa, łożysko ślizgowe, siodło 80 mm metal | 3031.30.80.3101 | CT-RP/30-75x85x80 | | 85 | 25 | 80 | 75 |
| Wózek kablowy na linkę 10-12 mm: 1 rolka plastikowa, łożysko ślizgowe, siodło plastik 100 mm | 3032.30.10.3101 | CT-RP/30-75x85x100 | | 85 | 20 | 100 | 75 |
| Wózek kablowy na linkę 10-12 mm: 1 rolka plastikowa, łożysko ślizgowe, siodło 50 mm metal | 3033.30.50.3102 | CT-RP/30-75x89x50P | | 89 | 25 | 50 | 75 |
| Wózek kablowy na linkę 10-12 mm: 1 rolka plastikowa, łożysko ślizgowe, siodło 50 mm metal | 3034.30.50.3102 | CT-RP/30-75x85x50 | | 85 | 25 | 50 | 75 |
| Wózek kablowy na linkę 10-12 mm: 1 rolka plastikowa z łożyskiem kółkowym, siodło 80 mm metal | 3035.30.80.3102 | CT-RP/30-75x85x80 | | 85 | 25 | 80 | 75 |
| Wózek kablowy na linkę 10-12 mm: 1 rolka plastikowa z łożyskiem kółkowym, siodło 100 mm metal | 3036.30.10.3102 | CT-RP/30-75x85x100 | | 85 | 20 | 100 | 75 |
| Wózek kablowy na linkę 10-12 mm: 1 rolka metalowa z łożyskiem kółkowym, siodło plastik 50 mm | 3037.30.50.3103 | CT-RP/30-75x89x50P | | 89 | 25 | 50 | 75 |
| Wózek kablowy na linkę 10-12 mm: 1 rolka metalowa z łożyskiem kółkowym, siodło 50 mm metal | 3038.30.50.3103 | CT-RP/30-75x85x50 | | 85 | 25 | 50 | 75 |
| Wózek kablowy na linkę 10-12 mm: 1 rolka metalowa z łożyskiem kółkowym, siodło 80 mm metal | 3039.30.80.3103 | CT-RP/30-75x85x80 | | 85 | 25 | 80 | 75 |
| Wózek kablowy na linkę 10-12 mm: 1 rolka metalowa z łożyskiem kółkowym, siodło 100 mm metal | 3040.30.10.3103 | CT-RP/30-75x85x100 | | 85 | 20 | 100 | 75 |
| Wózek kablowy na linkę 10-12 mm: 1 rolka | 3041.30.00.0000 | Specjalny | | | | | |

Model RP-30 Wózek kablowy na linkę 10-12 mm

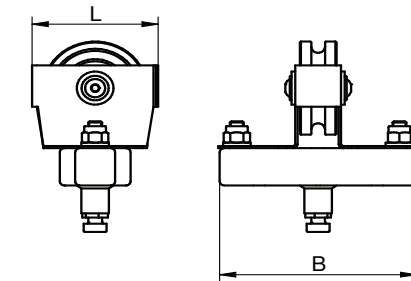
Wózki kablowe z jedną rolką

Materiał:

Korpus - stal ocynkowana

Wieszak elementów okrągłych - poliamid

Obejma kabli okrągłych nie jest zawarta w wózkach. Należy zamówić osobno



| Nazwa | Nr katalogowy | Typ | Wymiar mm | |
|---|-----------------|----------------|-----------|----|
| | | | B | L |
| Wózek kablowy na linkę 10-12 mm: 1 rolka plastikowa, łożysko ślizgowe, dla kabli okrągłych | 3042.30.00.3101 | CT-RP/30-75x89 | 89 | 75 |
| Wózek kablowy na linkę 10-12 mm: 1 rolka plastikowa z łożyskiem kółkowym, dla kabli okrągłych | 3043.30.00.3102 | CT-RP/30-75x89 | | 75 |
| Wózek kablowy na linkę 10-12 mm: 1 rolka metalowa z łożyskiem kółkowym, dla kabli okrągłych | 3044.30.00.3103 | CT-RP/30-75x89 | | 75 |
| Wózek kablowy na linkę 10-12 mm, dla kabli okrągłych | 3045.30.00.0000 | Specjalny | | |

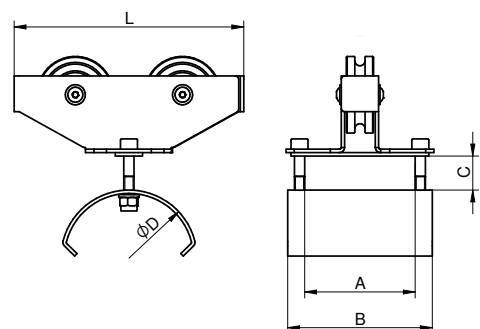
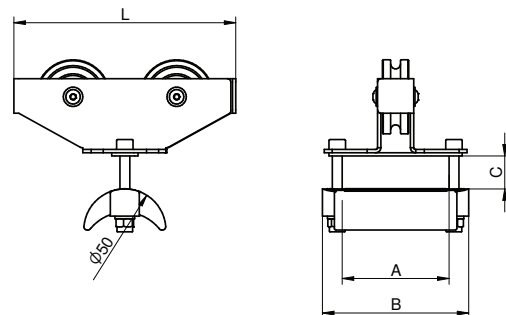
Model RP-30
Wózek kablowy na linkę 10-12 mm

Wózki kablowe z dwoma rolkami

Materiał:

Korpus - stal ocynkowana

Siodło plastik lub stal ocynkowana



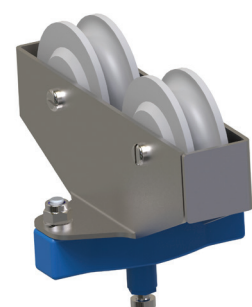
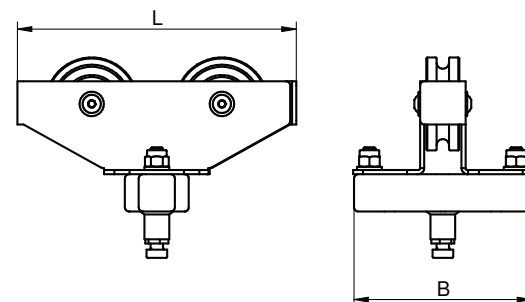
Model RP-30
Wózek kablowy na linkę 10-12 mm

| Nazwa | Nr katalogowy | Typ | Wymiary mm | | | | |
|--|-----------------|---------------------|------------|----|-------|-----|-----|
| | | | A | B | C-max | D | L |
| Wózek kablowy na linkę 10-12 mm: 2 rolki plastikowe, łożysko ślizgowe, siodło plastik 50 mm | 3046.30.50.3201 | CT-RP/30-145x89x50P | 65 | 89 | 25 | 50 | 145 |
| Wózek kablowy na linkę 10-12 mm: 2 rolki plastikowe, łożysko ślizgowe, siodło 50 mm metal | 3047.30.50.3201 | CT-RP/30-145x85x50 | | 85 | 25 | 50 | 145 |
| Wózek kablowy na linkę 10-12 mm: 2 rolki plastikowe, łożysko ślizgowe, siodło 80 mm metal | 3048.30.80.3201 | CT-RP/30-145x85x80 | | 85 | 25 | 80 | 145 |
| Wózek kablowy na linkę 10-12 mm: 2 rolki plastikowe, łożysko ślizgowe, siodło 100 mm metal | 3049.30.10.3201 | CT-RP/30-145x85x100 | | 85 | 20 | 100 | 145 |
| Wózek kablowy na linkę 10-12 mm: 2 rolki plastikowe z łożyskiem kółkowym, siodło plastik 50 mm | 3050.30.50.3202 | CT-RP/30-145x89x50P | | 89 | 25 | 50 | 145 |
| Wózek kablowy na linkę 10-12 mm: 2 rolki plastikowe z łożyskiem kółkowym, siodło 50 mm metal | 3051.30.50.3202 | CT-RP/30-145x85x50 | | 85 | 25 | 50 | 145 |
| Wózek kablowy na linkę 10-12 mm: 2 rolki plastikowe z łożyskiem kółkowym, siodło 80 mm metal | 3052.30.80.3202 | CT-RP/30-145x85x80 | | 85 | 25 | 80 | 145 |
| Wózek kablowy na linkę 10-12 mm: 2 rolki plastikowe z łożyskiem kółkowym, siodło 100 mm metal | 3053.30.10.3202 | CT-RP/30-145x85x100 | | 85 | 20 | 100 | 145 |
| Wózek kablowy na linkę 10-12 mm: 2 rolki metalowe, siodło plastik 50 mm | 3054.30.50.3203 | CT-RP/30-145x89x50P | | 89 | 25 | 50 | 145 |
| Wózek kablowy na linkę 10-12 mm: 2 rolki metalowe, siodło 50 mm metal | 3055.30.50.3203 | CT-RP/30-145x85x50 | | 85 | 25 | 50 | 145 |
| Wózek kablowy na linkę 10-12 mm: 2 rolki metalowe, siodło 80 mm metal | 3056.30.80.3203 | CT-RP/30-145x85x80 | | 85 | 25 | 80 | 145 |
| Wózek kablowy na linkę 10-12 mm: 2 rolki metalowe, siodło 100 mm metal | 3057.30.10.3203 | CT-RP/30-145x85x100 | | 85 | 20 | 100 | 145 |
| Wózek kablowy na linkę 10-12 mm: 2 rolki | 3058.30.00.0000 | Specjalny | | | | | |

Model RP-30 Wózek kablowy na linkę 10-12 mm

Wózki kablowe z dwoma rolkami
Materiał:
Korpus - stal ocynkowana
Wieszak elementów okrągłych - poliamid

**Obejma kabli okrągłych nie jest zawarta w wózkach.
Należy zamówić osobno**

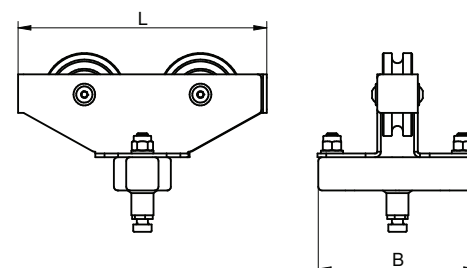


| Nazwa | Nr katalogowy | Typ | Wymiar mm | |
|---|-----------------|-----------------|-----------|-----|
| | | | B | L |
| Wózek kablowy na linkę 10-12 mm: 2 rolki plastikowe, łożysko ślizgowe, dla kabli okrągłych | 3059.30.00.3201 | CT-RP/30-145x89 | 89 | 145 |
| Wózek kablowy na linkę 10-12 mm: 2 rolki plastikowe z łożyskiem kółkowym, dla kabli okrągłych | 3060.30.00.3202 | CT-RP/30-145x89 | | 145 |
| Wózek kablowy na linkę 10-12 mm: 2 rolki metalowe, z łożyskiem kółkowym, dla kabli okrągłych | 3061.30.00.3203 | CT-RP/30-145x89 | | 145 |
| Wózek kablowy na linkę 10-12 mm, dla kabli okrągłych | 3062.30.00.0000 | Special | | |

Model RP-40 Wózek kablowy na linkę 14 mm

Wózki kablowe z dwoma rolkami
Materiał:
Korpus - stal ocynkowana
Wieszak elementów okrągłych - poliamid

**Obejma kabli okrągłych nie jest zawarta w wózkach.
Należy zamówić osobno**

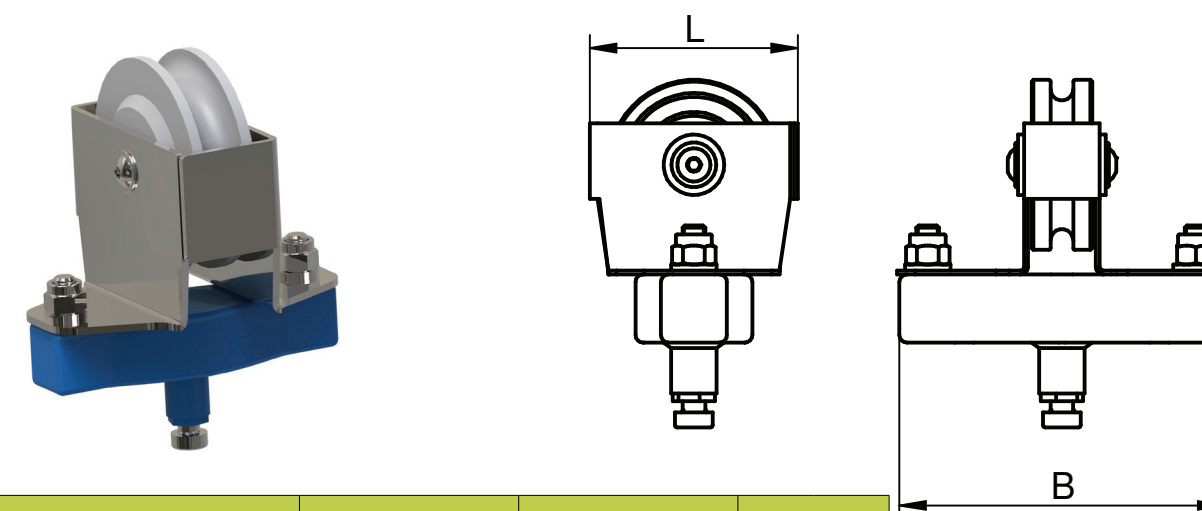


| Nazwa | Nr katalogowy | Typ | Wymiar mm | |
|--|-----------------|-----------------|-----------|-----|
| | | | B | L |
| Wózek kablowy na linkę 14 mm: 2 rolki plastikowe, łożysko ślizgowe, dla kabli okrągłych | 3093.40.00.4201 | CT-RP/40-180x89 | 89 | 180 |
| Wózek kablowy na linkę 14 mm: 2 rolki plastikowe z łożyskiem kółkowym, dla kabli okrągłych | 3094.40.00.4202 | CT-RP/40-180x89 | | 180 |
| Wózek kablowy na linkę 14 mm: 2 rolki metalowe, z łożyskiem kółkowym, dla kabli okrągłych | 3095.40.00.4203 | CT-RP/40-180x89 | | 180 |
| Wózek kablowy na linkę 14 mm, dla kabli okrągłych | 3096.40.00.0000 | Specialny | | |

Model RP-40 Wózek kablowy na linkę 14 mm

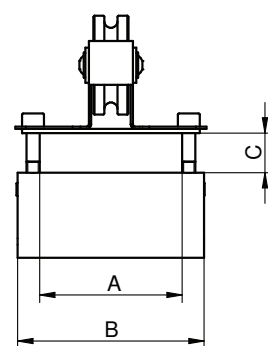
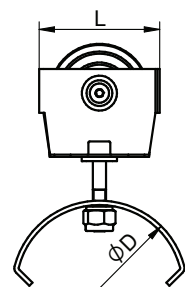
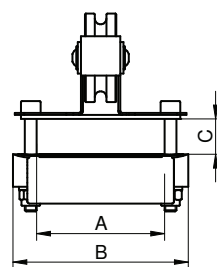
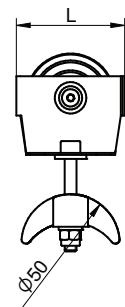
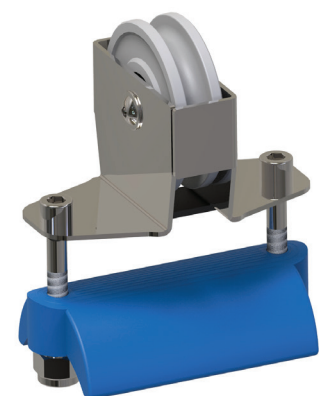
CT-RP - typ - wózek kablowy na linkę
40 - model «40»
85 - całkowita długość wózka, mm
Numer katalogowy 3063.40.50.4101
30 - oznaczenie serii
63 - numer kolejny w katalogu
40 - wózek kablowy - model «40»
50 - średnica siodła
4 - średnica rolki 75 mm
1 - ilość rolek
01 - rodzaj rolek - plastik, ślizgowa
02 - rodzaj rolek - plastik z łożyskiem
03 - rodzaj rolek - metalowa z łożyskiem

Wózki kablowe z jedną rolką
Materiał:
Korpus - stal ocynkowana
Wieszak elementów okrągłych - poliamid
Obejma kabli okrągłych nie jest zawarta w wózkach. Należy zamówić osobno



| Nazwa | Nr katalogowy | Typ | Wymiar mm | |
|--|-----------------|----------------|-----------|----|
| | | | B | L |
| Wózek kablowy na linkę 14 mm: 1 rolka plastikowa, łożysko ślizgowe, dla kabli okrągłych | 3076.40.00.4101 | CT-RP/40-85x89 | 89 | 85 |
| Wózek kablowy na linkę 14 mm: 1 rolka plastikowa z łożyskiem kółkowym, dla kabli okrągłych | 3077.40.00.4102 | CT-RP/40-85x89 | | 85 |
| Wózek kablowy na linkę 14 mm: 1 rolka metalowa z łożyskiem kółkowym, dla kabli okrągłych | 3078.40.00.4103 | CT-RP/40-85x89 | | 85 |
| Wózek kablowy na linkę 14 mm, dla kabli okrągłych | 3079.40.00.0000 | Specialny | | |

Model RP-40
Wózek kablowy na linkę 14 mm

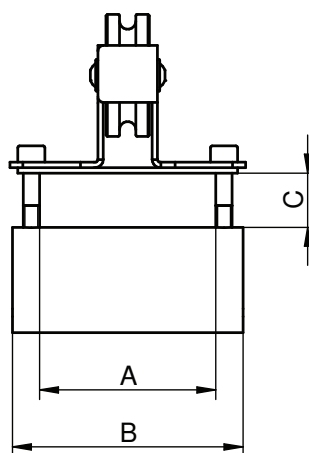
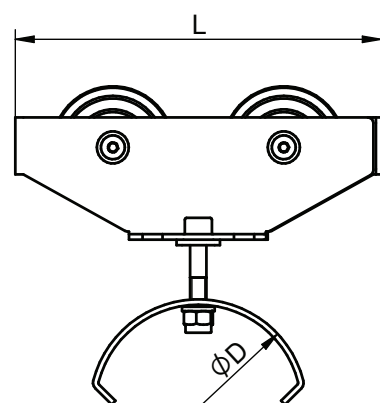
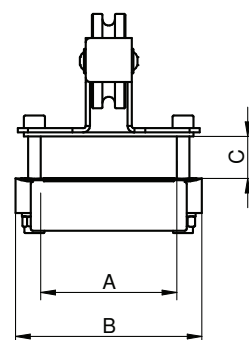
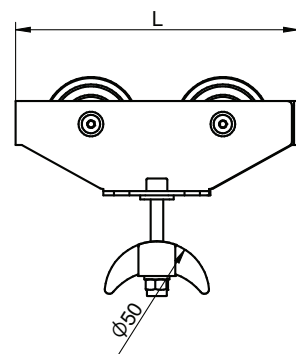


Model RP-40
Wózek kablowy na linkę 14 mm

| Nazwa | Nr katalogowy | Typ | Wymiary mm | | | | |
|---|-----------------|--------------------|------------|----|-------|-----|----|
| | | | A | B | C-max | D | L |
| Wózek kablowy na linkę 14 mm: 1 rolka plastikowa, łożysko ślizgowe, siodło plastik 50 mm | 3063.40.50.4101 | CT-RP/40-85x89x50P | 65 | 89 | 25 | 50 | 85 |
| Wózek kablowy na linkę 14 mm: 1 rolka plastikowa, łożysko ślizgowe, siodło 50 mm metal | 3064.40.50.4101 | CT-RP/40-85x85x50 | | 85 | 25 | 50 | 85 |
| Wózek kablowy na linkę 14 mm: 1 rolka plastikowa, łożysko ślizgowe, siodło 80 mm metal | 3065.40.80.4101 | CT-RP/40-85x85x80 | | 85 | 25 | 80 | 85 |
| Wózek kablowy na linkę 14 mm: 1 rolka plastikowa, łożysko ślizgowe, siodło 100 mm metal | 3066.40.10.4101 | CT-RP/40-85x85x100 | | 85 | 20 | 100 | 85 |
| Wózek kablowy na linkę 14 mm: 1 rolka plastikowa z łożyskiem kółkowym, siodło plastik 50 mm | 3067.40.50.4102 | CT-RP/40-85x89x50P | | 89 | 25 | 50 | 85 |
| Wózek kablowy na linkę 14 mm: 1 rolka plastikowa z łożyskiem kółkowym, siodło 50 mm metal | 3068.40.50.4102 | CT-RP/40-85x85x50 | | 85 | 25 | 50 | 85 |
| Wózek kablowy na linkę 14 mm: 1 rolka plastikowa z łożyskiem kółkowym, siodło 80 mm metal | 3069.40.80.4102 | CT-RP/40-85x85x80 | | 85 | 25 | 80 | 85 |
| Wózek kablowy na linkę 14 mm: 1 rolka plastikowa z łożyskiem kółkowym, siodło 100 mm metal | 3070.40.10.4102 | CT-RP/40-85x85x100 | | 85 | 20 | 100 | 85 |
| Wózek kablowy na linkę 14 mm: 1 rolka metalowa z łożyskiem kółkowym, siodło plastik 50 mm | 3071.40.50.4103 | CT-RP/40-85x89x50P | | 89 | 25 | 50 | 85 |
| Wózek kablowy na linkę 14 mm: 1 rolka metalowa z łożyskiem kółkowym, siodło 50 mm metal | 3072.40.50.4103 | CT-RP/40-85x85x50 | | 85 | 25 | 50 | 85 |
| Wózek kablowy na linkę 14 mm: 1 rolka metalowa z łożyskiem kółkowym, siodło 80 mm metal | 3073.40.80.4103 | CT-RP/40-85x85x80 | | 85 | 25 | 80 | 85 |
| Wózek kablowy na linkę 14 mm: 1 rolka metalowa z łożyskiem kółkowym, siodło 100 mm metal | 3074.40.10.4103 | CT-RP/40-85x85x100 | | 85 | 20 | 100 | 85 |
| Wózek kablowy na linkę 14 mm: 1 rolka | 3075.40.00.0000 | Specialny | | | | | |

Model RP-40 Wózek kablowy na linkę 14 mm

Wózki kablowe z dwiema rolkami
Materiał:
Korpus - stal ocynkowana
Siodło plastik lub stal ocynkowana



Model RP-40 Wózek kablowy na linkę 14 mm

| Nazwa | Nr katalogowy | Typ | Wymiary mm | | | | |
|---|-----------------|---------------------|------------|----|-------|-----|-----|
| | | | A | B | C-max | D | L |
| Wózek kablowy na linkę 14 mm: 2 rolki plastikowe, łożysko ślizgowe, siodło plastik 50 mm | 3080.40.50.4201 | CT-RP/40-180x89x50P | 65 | 89 | 35 | 50 | 180 |
| Wózek kablowy na linkę 14 mm: 2 rolki plastikowe, łożysko ślizgowe, siodło 50 mm metal | 3081.40.50.4201 | CT-RP/40-180x85x50 | | 85 | 35 | 50 | 180 |
| Wózek kablowy na linkę 14 mm: 2 rolki plastikowe, łożysko ślizgowe, siodło 80 mm metal | 3082.40.80.4201 | CT-RP/40-180x85x80 | | 85 | 40 | 80 | 180 |
| Wózek kablowy na linkę 14 mm: 2 rolki plastikowe, łożysko ślizgowe, siodło 100 mm metal | 3083.40.10.4201 | CT-RP/40-180x85x100 | | 85 | 30 | 100 | 180 |
| Wózek kablowy na linkę 14 mm: 2 rolki plastikowe z łożyskiem kółkowym, siodło plastik 50 mm | 3084.40.50.4202 | CT-RP/40-180x89x50P | | 89 | 35 | 50 | 180 |
| Wózek kablowy na linkę 14 mm: 2 rolki plastikowe z łożyskiem kółkowym, siodło 50 mm metal | 3085.40.50.4202 | CT-RP/40-180x85x50 | | 85 | 35 | 50 | 180 |
| Wózek kablowy na linkę 14 mm: 2 rolki plastikowe z łożyskiem kółkowym, siodło 80 mm metal | 3086.40.80.4202 | CT-RP/40-180x85x80 | | 85 | 40 | 80 | 180 |
| Wózek kablowy na linkę 14 mm: 2 rolki plastikowe z łożyskiem kółkowym, siodło 100 mm metal | 3087.40.10.4202 | CT-RP/40-180x85x100 | | 85 | 30 | 100 | 180 |
| Wózek kablowy na linkę 14 mm: 2 rolki metalowe, siodło plastik 50 mm | 3088.40.50.4203 | CT-RP/40-180x89x50P | | 89 | 35 | 50 | 180 |
| Wózek kablowy na linkę 14 mm: 2 rolki metalowe, siodło 50 mm metal | 3089.40.50.4203 | CT-RP/40-180x85x50 | | 85 | 35 | 50 | 180 |
| Wózek kablowy na linkę 14 mm: 2 rolki metalowe, siodło 80 mm metal | 3090.40.80.4203 | CT-RP/40-180x85x80 | | 85 | 40 | 80 | 180 |
| Wózek kablowy na linkę 14 mm: 2 rolki metalowe, siodło 100 mm metal | 3091.40.10.4203 | CT-RP/40-180x85x100 | | 85 | 30 | 100 | 180 |
| Wózek kablowy na linkę 14 mm: 2 rolki | 3092.40.00.0000 | Specjalny | | | | | |

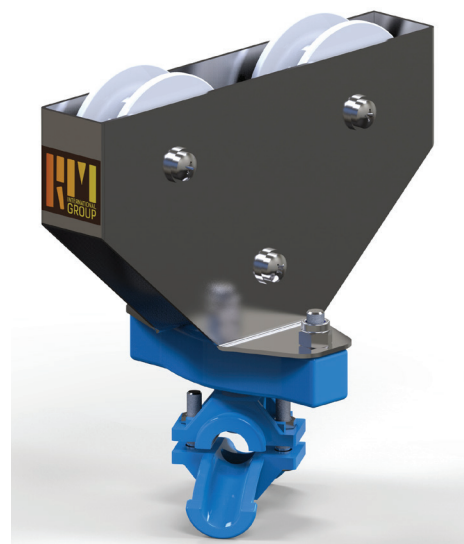
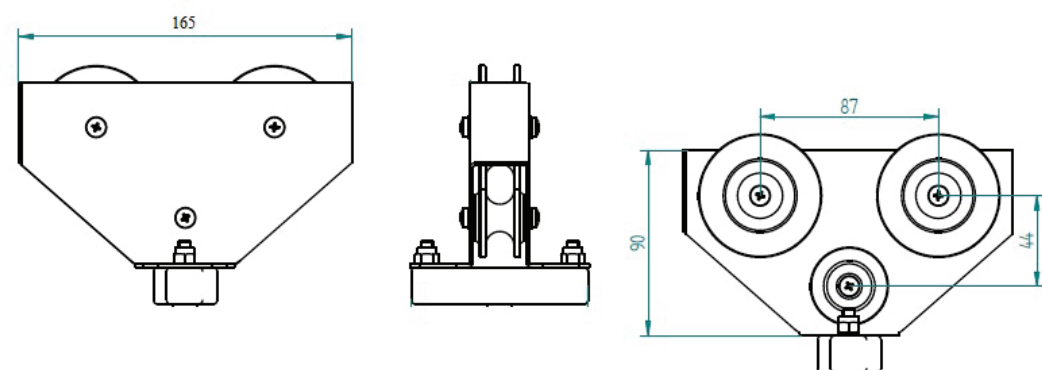
CT-RP - typ - wózek kablowy na linkę
50 - model «50»
165 - całkowita długość wózka, mm
Numer katalogowy 3097.50.50.4302
30 - oznaczenie serii
97 - numer kolejny w katalogu
50 - wózek kablowy - model «50»
50 - średnica siodła
4 - średnica rolki 75 mm
3 - ilość rolek
01 - rodzaj rolek - plastik, ślizgowa
02 - rodzaj rolek - plastik z łożyskiem
03 - rodzaj rolek - metalowa z łożyskiem

Wózki kablowe z 3 rolkami

Materiał:

Korpus - stal ocynkowana

Siodło plastik lub stal ocynkowana



| Nazwa | Nr katalogowy | Typ | Wymiary mm | | | | |
|---|-----------------|---------------------|------------|----|-------|-----|-----|
| | | | A | B | C-max | D | L |
| Wózek kablowy na linkę 14 mm: 3 rolki plastikowe z łożyskiem kółkowym, siodło plastik 50 mm | 3097.50.50.4302 | CT-RP/50-165x89x50P | 65 | 89 | 35 | 50 | 165 |
| Wózek kablowy na linkę 14 mm: 3 rolki plastikowe z łożyskiem kółkowym, siodło 50 mm metal | 3098.50.50.4302 | CT-RP/50-165x85x50 | | 85 | 35 | 50 | 165 |
| Wózek kablowy na linkę 14 mm: 3 rolki plastikowe z łożyskiem kółkowym, siodło 80 mm metal | 3099.50.80.4302 | CT-RP/50-165x85x80 | | 85 | 40 | 80 | 165 |
| Wózek kablowy na linkę 14 mm: 3 rolki plastikowe z łożyskiem kółkowym, siodło 100 mm metal | 3100.50.10.4302 | CT-RP/50-165x85x100 | | 85 | 30 | 100 | 165 |
| Wózek kablowy na linkę 14 mm: 3 rolki metalowe, siodło plastik 50 mm | 3101.50.50.4303 | CT-RP/50-165x89x50P | | 89 | 35 | 50 | 165 |
| Wózek kablowy na linkę 14 mm: 3 rolki metalowe, siodło 50 mm metal | 3102.50.50.4303 | CT-RP/50-165x85x50 | | 85 | 35 | 50 | 165 |
| Wózek kablowy na linkę 14 mm: 3 rolki metalowe, siodło 80 mm metal | 3103.50.80.4303 | CT-RP/50-165x85x80 | | 85 | 40 | 80 | 165 |
| Wózek kablowy na linkę 14 mm: 3 rolki metalowe, siodło 100 mm metal | 3104.50.10.4303 | CT-RP/50-165x85x100 | | 85 | 30 | 100 | 165 |
| Wózek kablowy na linkę 14 mm: 3 rolki | 3105.50.00.0000 | Specjalny | | | | | |

Wózki kablowe z 3 rolkami

Materiał:

Korpus - stal ocynkowana

Wieszak elementów okrągłych - poliamid



**Obejma kabli okrągłych nie jest zawarta w wózkach.
Należy zamówić osobno**

| Nazwa | Nr katalogowy | Typ | Wymiar mm | |
|--|-----------------|-----------------|-----------|-----|
| | | | B | L |
| Wózek kablowy na linkę 14 mm: 3 rolki plastikowe, łożysko ślizgowe, dla kabli okrągłych | 3106.50.00.4301 | CT-RP/50-165x89 | 89 | 165 |
| Wózek kablowy na linkę 14 mm: 3 rolki plastikowe z łożyskiem kółkowym, dla kabli okrągłych | 3107.50.00.4302 | CT-RP/50-165x89 | | 165 |
| Wózek kablowy na linkę 14 mm: 3 rolki metalowe, z łożyskiem kółkowym, dla kabli okrągłych | 3108.50.00.4303 | CT-RP/50-165x89 | | 165 |
| Wózek kablowy na linkę 14 mm, dla kabli okrągłych | 3109.50.00.0000 | Specjalny | | |

Wózek zabierakowy na linkę

CTT-RP - typ - wózek zabierakowy na linkę
 11 - model «11»
 Numer katalogowy 3001.11.50.1501
 30 - oznaczenie seri
 01 - numer kolejny w katalogu
 11 - wózek zabierakowy - model «11»
 50 - średnica siodła
 5 - rołek specjalny
 1 - ilość rolek
 01 - rodzaj rolek - plastik

Wózek zabierakowy na linkę

Materiał:

Korpus - stal ocynkowana

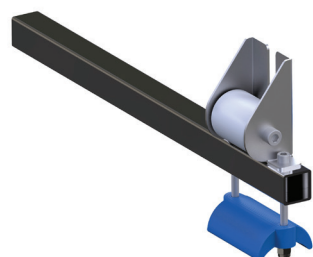
Rolik - plastik

Zabierak - stal ocynkowana

Siodło plastik lub stal ocynkowana, lub wieszak elementów okrągłych - poliamid

Obejma kabli okrągłych nie jest zawarta w wózkach. Należy zamówić osobno

Przykład wózka zabierkowego:



| Nazwa | Nr katalogowy | Typ |
|--|-----------------|--------------|
| Wózek zabierakowy na linkę, siodło plastik 50 mm | 3001.11.50.1501 | CTT-RP-50P |
| Wózek zabierakowy na linkę, siodło metal 50 mm | 3002.11.50.1501 | CTT-RP-50 |
| Wózek zabierakowy na linkę, siodło metal 80 mm | 3003.11.80.1501 | CTT-RP-80 |
| Wózek zabierakowy na linkę, siodło metal 100 mm | 3004.11.10.1501 | CTT-RP-100 |
| Wózek zabierakowy na linkę dla kabli okrągłych | 3005.11.00.1501 | CTT-RP/65x89 |
| Wózek zabierakowy na linkę | 3006.11.00.0000 | Specjalny |

Zacisk końcowy na linkę

CTE-RP - typ - zacisk końcowy na linkę
 12 - model модель «12»
 Numer katalogowy 3001.12.50
 30 - oznaczenie seri
 01 - numer kolejny w katalogu
 12 - zacisk końcowy - model «12»
 50 - średnica siodła

TZacisk końcowy na linkę

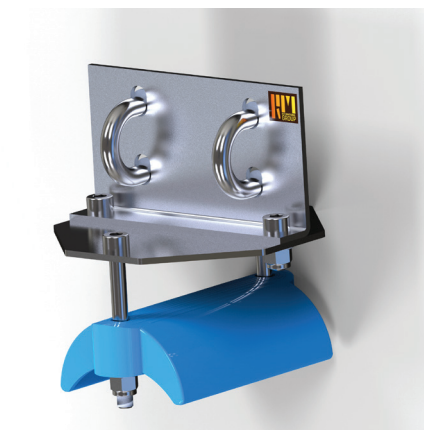
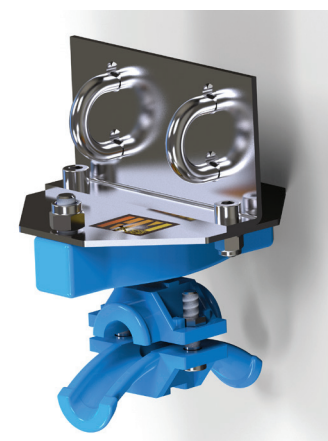
Materiał:

Korpus - stal ocynkowana

Siodło plastik lub stal ocynkowana, lub wieszak elementów okrągłych - poliamid

Obejma kabli okrągłych nie jest zawarta w wózkach. Należy zamówić osobno

Przykłady zacisków końcowych:



| Nazwa | Nr katalogowy | Typ |
|---|---------------|--------------|
| Zacisk końcowy na linkę, siodło plastik 50 mm | 3001.12.50 | CTE-RP-50P |
| Zacisk końcowy na linkę, siodło metal 50 mm | 3002.12.50 | CTE-RP-50 |
| Zacisk końcowy na linkę, siodło metal 80 mm | 3003.12.80 | CTE-RP-80 |
| Zacisk końcowy na linkę, siodło metal 100 mm | 3004.12.10 | CTE-RP-100 |
| Zacisk końcowy na linkę dla kabli okrągłych | 3005.12.00 | CTE-RP/65x89 |
| Zacisk końcowy na linkę | 3006.12.00 | Specjalny |