

КАБЕЛЬНЫЕ ТЕЛЕЖКИ И КОМПЛЕКТУЮЩИЕ СЕРИИ С



В нашем предложении:

Кабельные подвески, кабельные тележки и комплектующие:

- Серия А, В (С-профиль 30x32)
- Серия С (С-профиль 40x40)
- Серия RP (трос)
- Серия FL (┴ - балка, плоский кабель)
- Серия RD (┴- балка, круглый кабель)
- Крупногабаритные кабельные тележки

Троллейный токопровод

- Шинопровод открытый – контактные монорельсы
- Шинопровод закрытый – многополюсный токоподвод

Кабелеукладочная цепь

- Пластиковая
- Металлическая

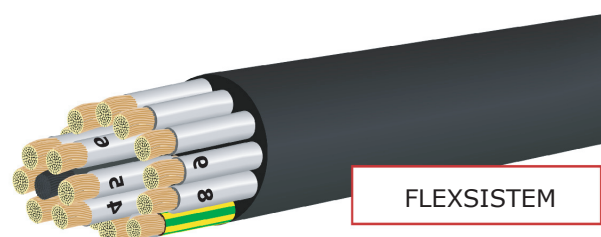
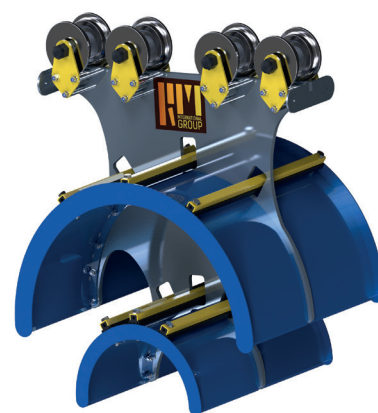
Кабели и провода

- Плоские
- Круглые

Кабельные барабаны

Система крепления рельс

Крановые кабины



Уважаемые партнеры!

Представляем Вашему вниманию каталог наших продуктов.

Наши каталоги являются результатом сотрудничества с партнерами как в Польше, так и в других странах Восточной и Западной Европы, а также стран Таможенного союза: России, Казахстана, Беларуси.

Мы всегда прислушиваемся к Вашим потребностям и пожеланиям и идем Вам навстречу. В ряде случаев представлены инновационные решения, внедренные для облегчения монтажа и уменьшения стоимости оборудования.

Гарантируем поставки полного спектра систем запитывания и передачи данных для кранов и всех типов передвижного оборудования и механизмов:

Кабельные тележки

Легкие - нагрузка до 10 кг на тележку

Средние - нагрузка до 65 кг на тележку

Тяжелые - нагрузка до 150 кг на тележку

Супертяжелые - нагрузка на тележку выше 150 кг

С электроприводом для длинных трасс.

Шинопроводы от 35 А до 5000 А

Многополюсные токоподводы

Система контактных монорельс

Кабелеукладочные цепи

Пластиковые

Металлические

Кабельные барабаны

Дополнительно поставляем:

Система крепления рельс: прижимы и настил «PAD».

Комфортные крановые кабины

Для всех систем рекомендуем кабели высокого качества, подобранные в соответствии с техническими условиями проекта.

Специализируемся на производстве и поставке готовых кабельных подвесок, кабелеукладочных цепей со смонтированным кабелем.

Предлагаем альтернативные оптимальные решения и поставку оборудования в кратчайшие сроки.

Нам важно удовлетворение наших партнеров поставками и обслуживанием, поэтому мы постоянно работаем над повышением качества товара и сервиса.

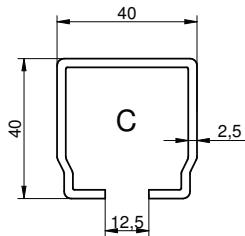
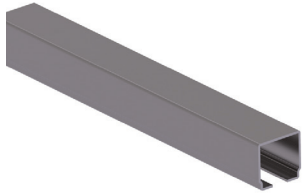
Считаем нестандартные задания возможностью технического развития нашей компании.

Мы всегда к Вашим услугам, 24 часа, 7 дней в неделю.



Ходовой профиль типа "С"

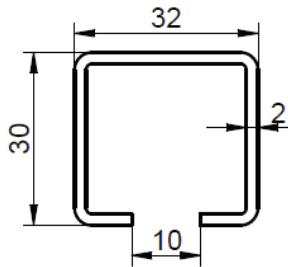
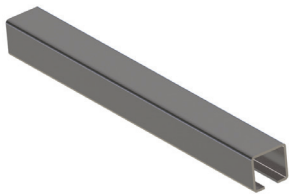
Материал: сталь холоднокатаная, оцинкованная



| № по каталогу | Тип | L | Вес (кг/мп) |
|---------------|--------------|------|-------------|
| 200780 | С/4 - прямой | 4000 | 2,500 |
| 200980 | С/6 - прямой | 6000 | 2,500 |
| 200780-S | специальный | L= | 2,500 |
| 200780-L | радиальный | R= | 2,500 |

Кронштейн RW

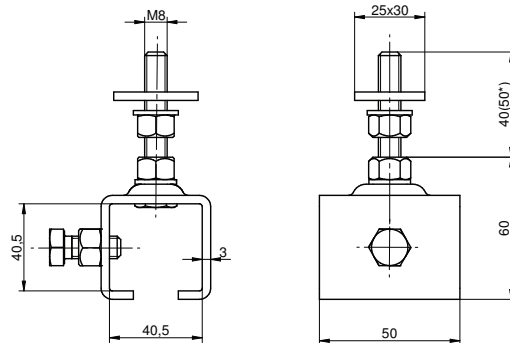
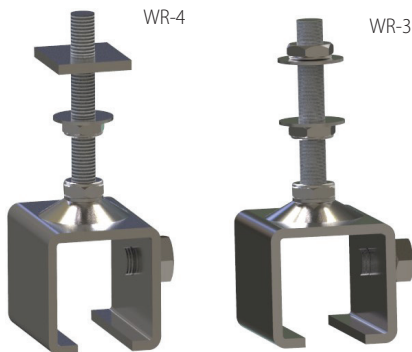
Материал: сталь холоднокатаная, оцинкованная



| № по каталогу | Тип | L | Вес (кг/шт) |
|---------------|-------------|------|-------------|
| 200781 | RWC-1 | 100 | 0,250 |
| 200782 | RWC-2 | 200 | 0,500 |
| 200783 | RWC-3 | 300 | 0,750 |
| 200784 | RWC-4 | 400 | 1,000 |
| 200785 | RWC-5 | 500 | 1,250 |
| 200786 | RWC-6 | 600 | 1,500 |
| 200787 | RWC-7 | 700 | 1,750 |
| 200788 | RWC-8 | 800 | 2,000 |
| 200789 | RWC-9 | 900 | 2,250 |
| 2007810 | RWC-10 | 1000 | 2,500 |
| 2007811 | RWC-11 | 1100 | 2,750 |
| 2007812 | RWC-12 | 1200 | 3,000 |
| 200781-S | специальный | | |

Подвес регулируемый WR

Материал: сталь оцинкованная



| № по каталогу | Тип | Вес (кг/шт) |
|---------------|------|-------------|
| 200773 | WR-3 | 0,390 |
| 200774 | WR-4 | 0,430 |

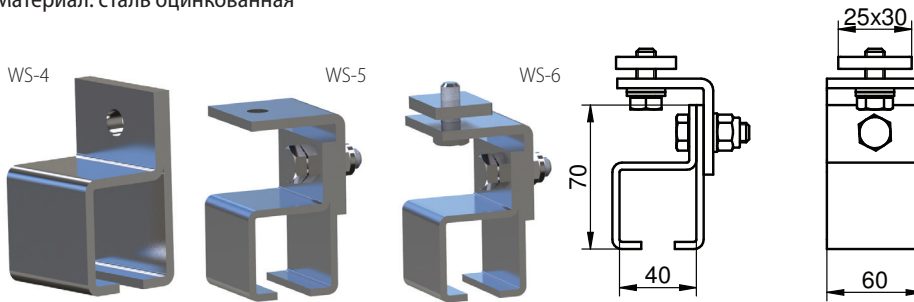


Набор элементов системы профиля "С"



Подвес WS

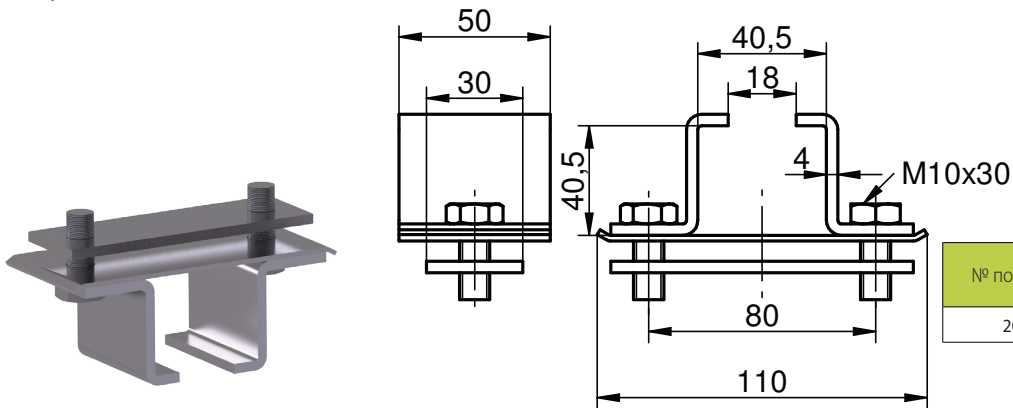
Материал: сталь оцинкованная



| № по каталогу | Тип | Вес (кг/шт) |
|---------------|------|-------------|
| 200775 | WS-4 | 0,270 |
| 200776 | WS-5 | 0,498 |
| 2 00777 | WS-6 | 0,595 |

Крепление профиля MS

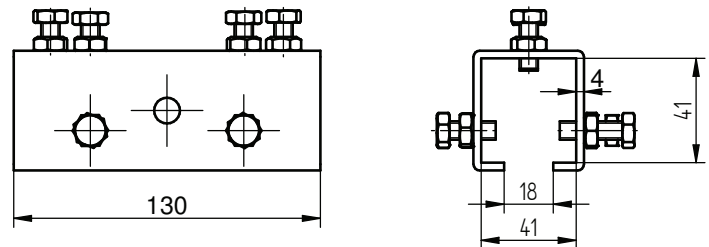
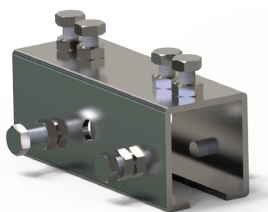
Материал: сталь холоднокатаная, оцинкованная



| № по каталогу | Тип | Вес (кг/шт) |
|---------------|------|-------------|
| 200796 | MS-C | 0,560 |

Соединение профиля ходового ZS-2

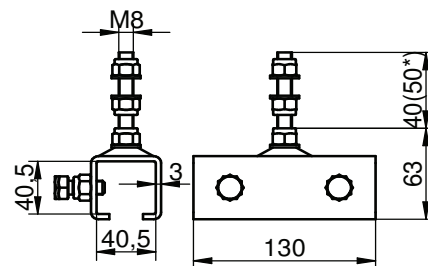
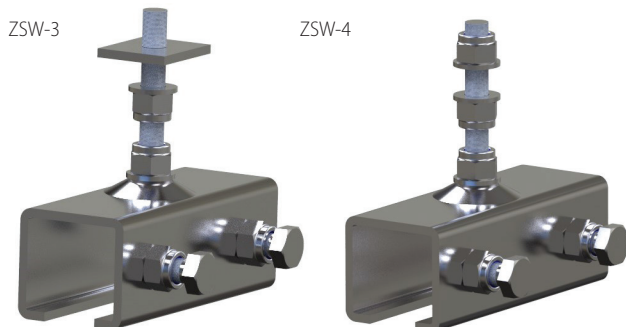
Материал: сталь холоднокатаная, оцинкованная
болты с метрической резьбой



| № по каталогу | Тип | L | Вес (кг/шт) |
|---------------|------|-----|-------------|
| 200797 | ZS-2 | 130 | 0,675 |

Соединение ходового профиля с подвесом ZSW

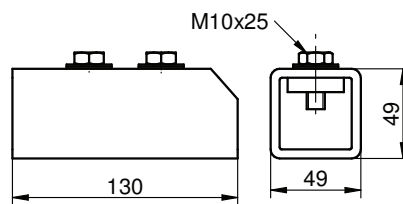
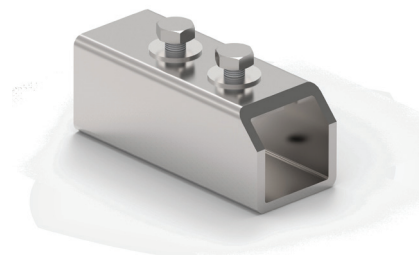
Материал: сталь холоднокатаная, оцинкованная
болты с метрической резьбой



| № по каталогу | Тип | L | Вес (кг/шт) |
|---------------|-------|-----|-------------|
| 200997 | ZSW-3 | 130 | 0,790 |
| 200998 | ZSW-4 | | 0,710 |

Карман привариваемый KS-2

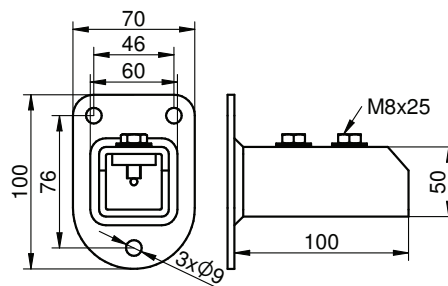
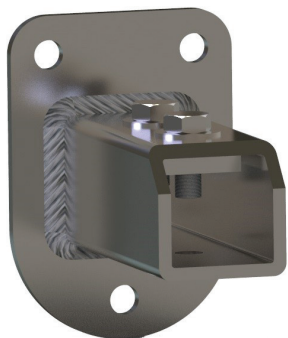
Материал: сталь холоднокатаная, оцинкованная
болты с метрической резьбой



| № по каталогу | Тип | Вес (кг/шт) |
|---------------|------|-------------|
| 200790 | KS-2 | 0,910 |

Карман с подставкой KP-2

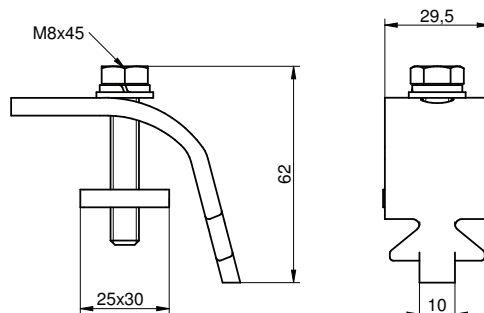
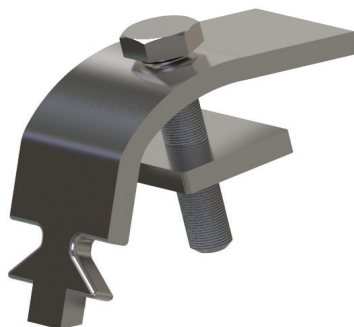
Материал: сталь холоднокатаная, оцинкованная
болты с метрической резьбой



| № по каталогу | Тип | Вес (кг/шт) |
|---------------|------|-------------|
| 200790-P | KP-2 | 1,590 |

Прижим DP-1

Материал: сталь холоднокатаная, оцинкованная
болт и гайка с метрической резьбой



| № по каталогу | Тип | Вес (кг/шт) |
|---------------|------|-------------|
| 100770 | DP-1 | 0,140 |

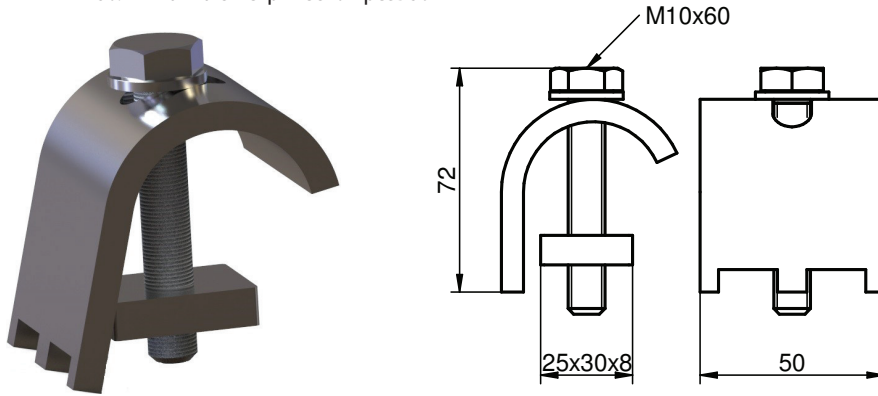


Набор элементов системы профиля "С"

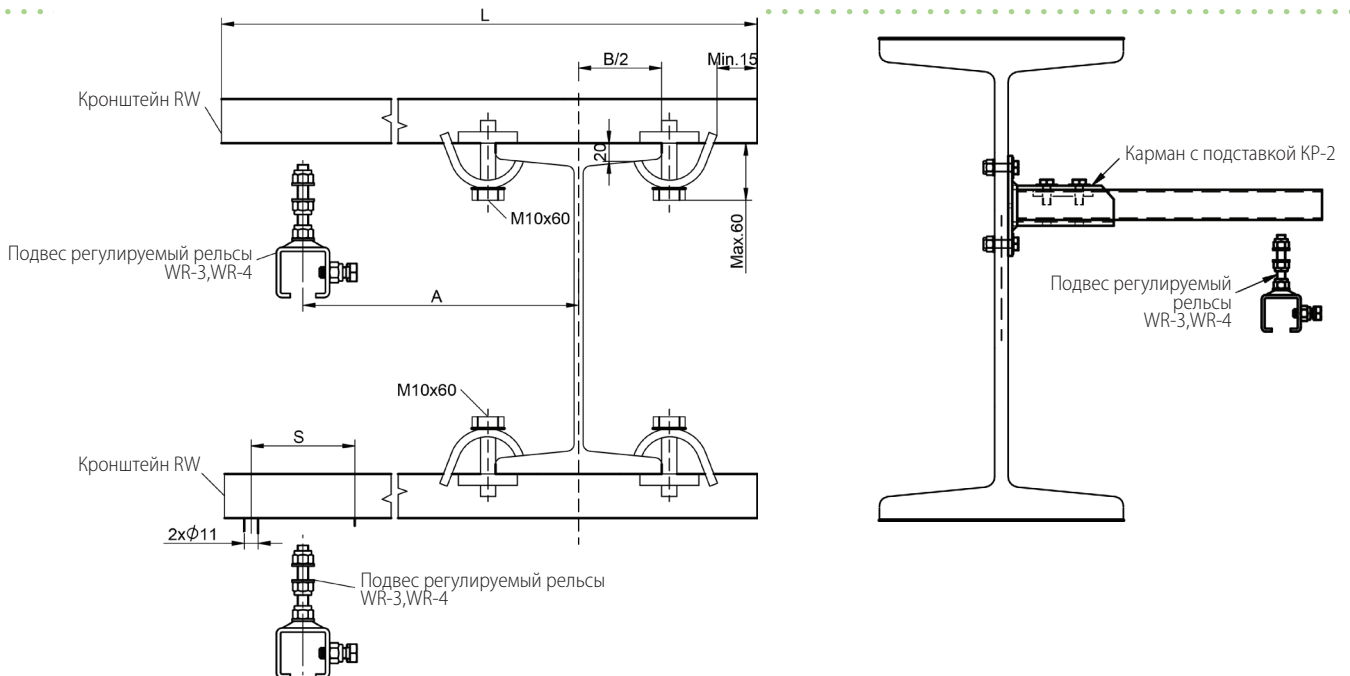


Прижим DP-2

Материал: сталь холоднокатаная, оцинкованная
болт и гайка с метрической резьбой

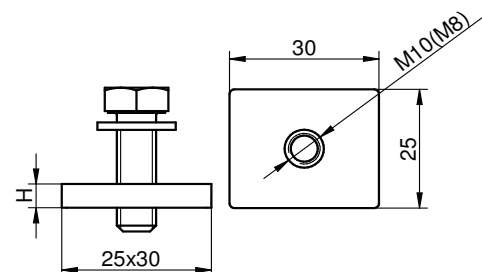
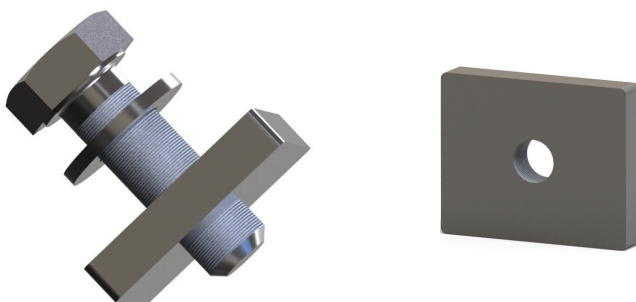


| № по каталогу | Тип | Вес (кг/шт) |
|---------------|------|-------------|
| 100970 | DP-2 | 0.278 |



Гайка специальная NS

Материал: сталь
резьба M8
резьба M10

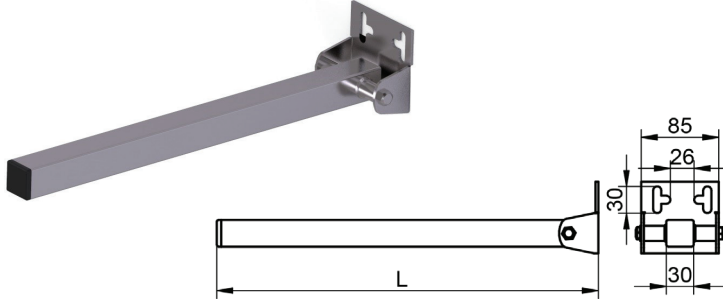


| № по каталогу | Тип | H | Вес(кг/шт) |
|---------------|------|---|------------|
| 100844 | NS-1 | 6 | 0.041 |
| 100845 | NS-2 | 8 | 0.055 |



Гибкий толкатель ZW

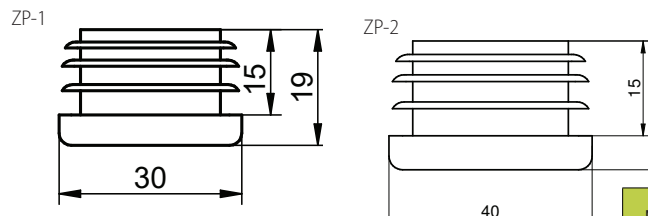
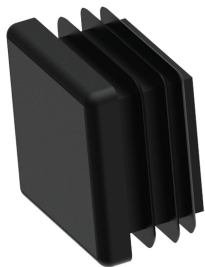
Материал: сталь холоднокатаная, оцинкованная
болты и гайки с метрической резьбой



| № по каталогу | Тип | L (mm) | Вес (кг/шт) |
|---------------|------|--------|-------------|
| 100771 | ZW-1 | 400 | 1,000 |
| 100873 | ZW-2 | 500 | 1.250 |
| 100772 | ZW-3 | 600 | 1.500 |

Заглушка ZP

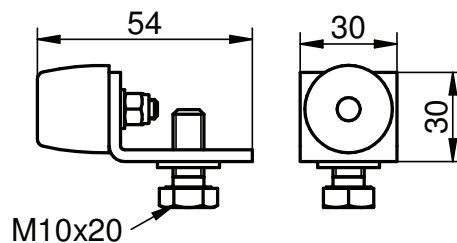
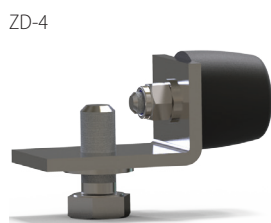
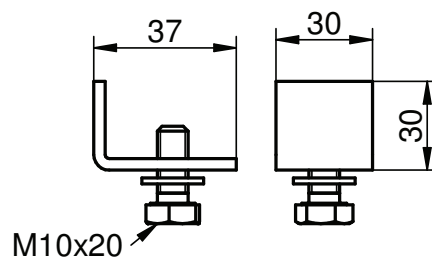
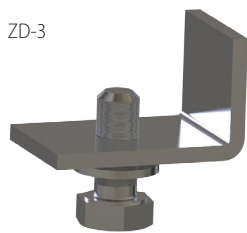
Материал: ПВХ



| № по каталогу | Тип | Вес (кг/шт) |
|---------------|------|-------------|
| 100791 | ZP-1 | 0,007 |
| 100800 | ZP-2 | 0,010 |

Бампер ZD

Материал: сталь холоднокатаная, оцинкованная
болты и гайки с метрической резьбой
резина EPDM



| № по каталогу | Тип | Вес (кг/шт) |
|---------------|------|-------------|
| 200901 | ZD-3 | 0,089 |
| 200902 | ZD-4 | 0,118 |

Цепь LC

Материал: сталь оцинкованная



| № по каталогу | Тип | Вес (кг/мп) |
|---------------|------|-------------|
| 100903 | LC-1 | 0,110 |
| 100792 | LC-3 | 0,165 |
| 100804 | LC-5 | 0,295 |

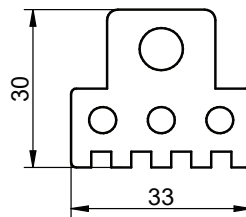
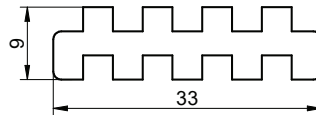


Набор элементов системы профиля "С"



Эластичная лента TG

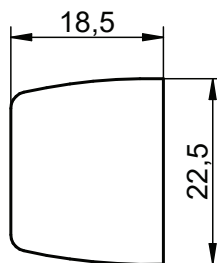
Материал: резина EPDM



| № по каталогу | Тип | Вес (кг/мп) |
|---------------|------|-------------|
| 100846 | TG-1 | 0.150 |
| 100847 | TG-2 | 0.450 |

Резиновый бампер ZG

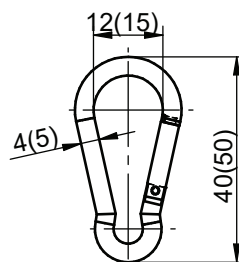
Материал: резина EPDM



| № по каталогу | Тип | Вес (кг/мп) |
|---------------|------|-------------|
| 100860 | ZG-1 | 0.010 |

Пружинный крюк

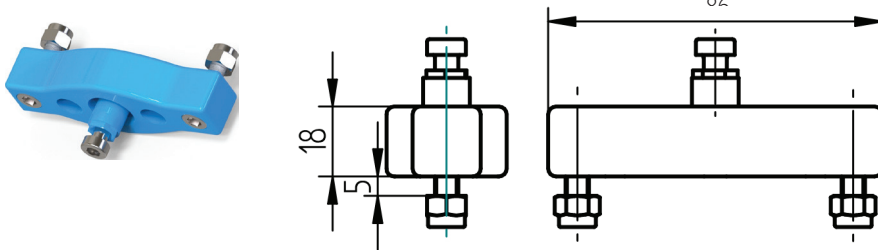
Материал: оцинкованная сталь



| № по каталогу | Тип | Вес (кг/мп) |
|---------------|------|-------------|
| 100793 | KB-4 | 0,008 |
| 100803 | KB-5 | 0.015 |
| | | |

Шарнирное крепление круглого кабеля WEK

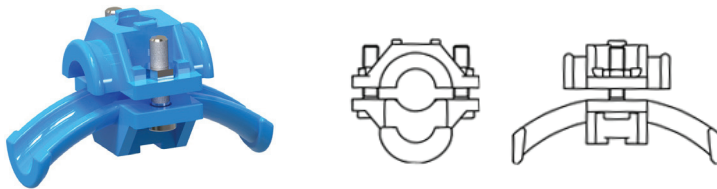
Материал: полиамид



| № по каталогу | Тип | Вес кг/шт |
|---------------|-------|-----------|
| 100904 | WEK-1 | 0.045 |

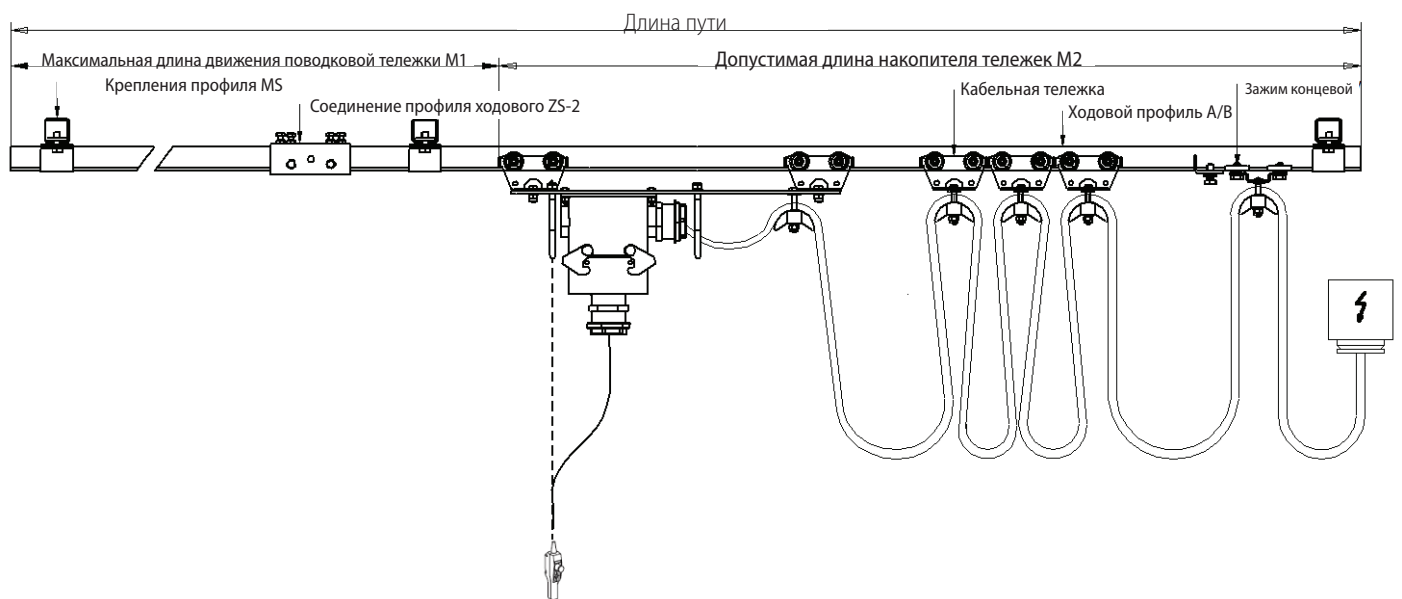
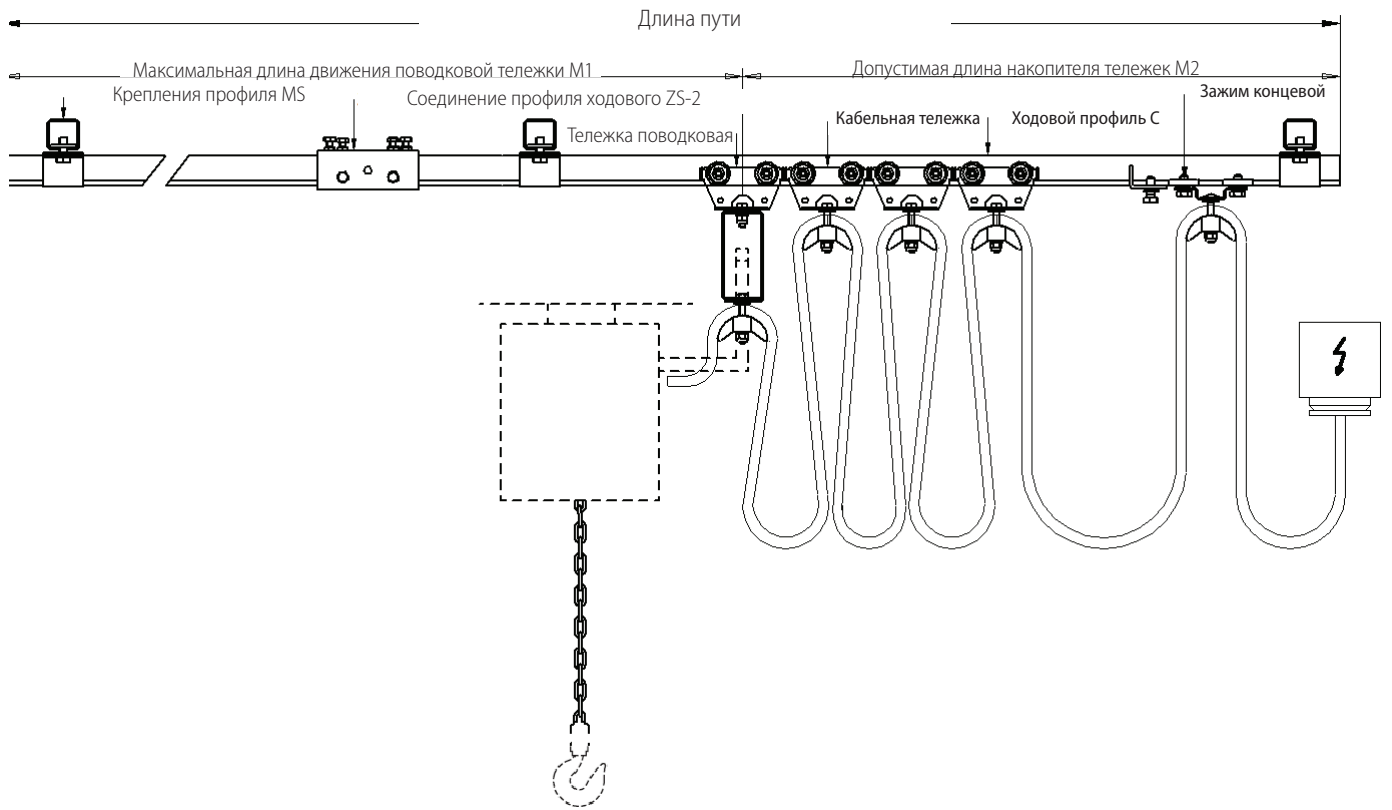
Обойма для круглого кабеля WEK

Материал: полиамид



| № по каталогу | Тип | Ø | Вес кг/шт |
|---------------|-------|-------|-----------|
| 100905 | WEK-2 | 10-16 | 0.032 |
| 100906 | WEK-3 | 17-25 | 0.058 |
| 100907 | WEK-4 | 26-36 | 0.085 |







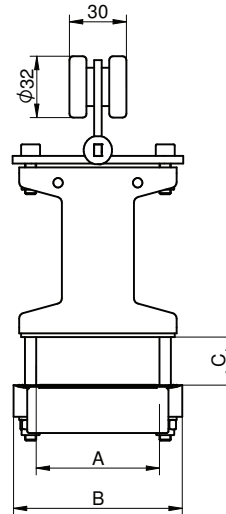
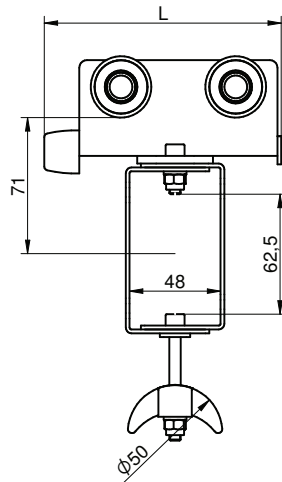
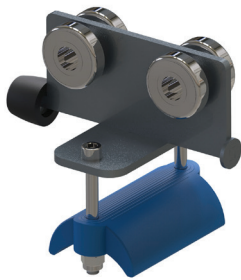


СЕРИЯ С-10



Кабельная тележка

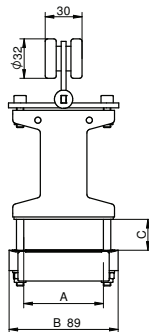
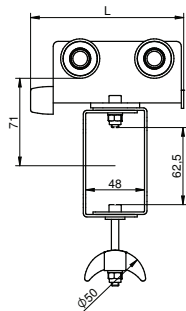
Материал: сталь оцинкованная
седло полиамид
нагрузка до 20 кг



| № по каталогу | Тип | Размеры | | | | | Вес |
|---------------|-------------------|---------|----|-------|----|-----|-------|
| | | A | B | C-max | D | L | |
| 2001.10.50 | СТ-С/10-85x89x50 | 65 | 89 | 20 | 50 | 85 | 0.410 |
| 2002.10.50 | СТ-С/10-105x89x50 | | | 20 | 50 | 105 | 0.450 |
| 2003.10.00 | специальная | | | | | | |

Тележка поводковая

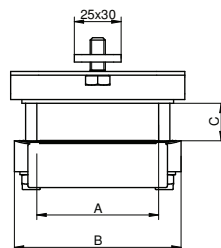
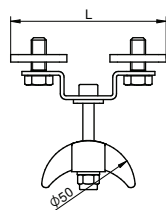
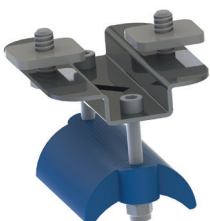
Материал: сталь оцинкованная
ухо - Сталь оцинкованная
седло полиамид
нагрузка до 20 кг



| № по каталогу | Тип | Размеры | | | | | Вес |
|---------------|--------------------|---------|----|-------|----|-----|-------|
| | | A | B | C-max | D | L | |
| 2001.11.50 | СТТ-С/10-85x89x50 | 65 | 89 | 20 | 50 | 85 | 0.515 |
| 2002.11.50 | СТТ-С/10-105x89x50 | | | 20 | 50 | 105 | 0.565 |
| 2003.11.50 | специальная | | | | | | |

Зажим концевой

Материал: корпус Сталь оцинкованная
седло полиамид
нагрузка до 20 кг

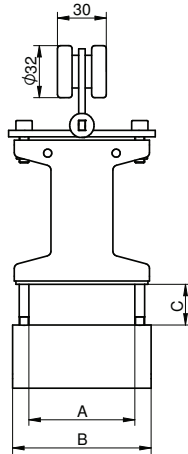
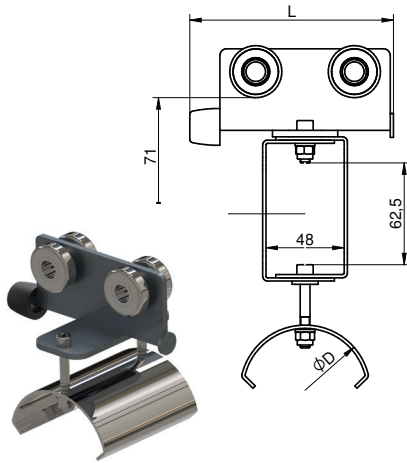


| № по каталогу | Тип | Размеры | | | | | Вес |
|---------------|-------------------|---------|----|-------|----|----|-------|
| | | A | B | C-max | D | L | |
| 2001.12.50 | СТЕ-С/10-85x89x50 | 65 | 89 | 20 | 50 | 85 | 0.286 |
| 2002.12.50 | специальная | | | | | | |



Кабельная тележка

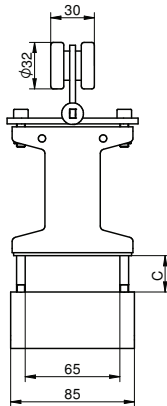
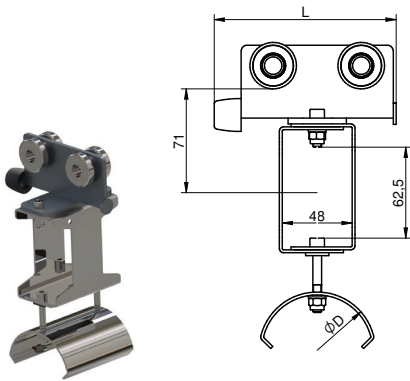
Материал: корпус Сталь оцинкованная
 седло Сталь оцинкованная
 нагрузка до 25 кг



| № по каталогу | Тип | Размеры | | | | | Вес |
|---------------|--------------------|---------|----|-------|-----|-----|-------|
| | | A | B | C-max | D | L | |
| 2004.20.50 | СТ-С/20-105x85x50 | 65 | 85 | 25 | 50 | 105 | 0.598 |
| 2005.20.80 | СТ-С/20-125x85x80 | | | 20 | 80 | 125 | 0.640 |
| 2006.20.10 | СТ-С/20-160x85x100 | | | 25 | 100 | 160 | 1.040 |
| 2007.20.12 | СТ-С/20-160x85x120 | | | 20 | 120 | 160 | 1.460 |
| 2008.20.00 | специальная | | | | | | |

Тележка поводковая

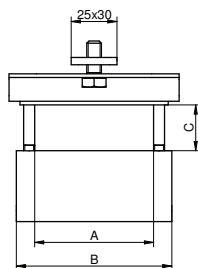
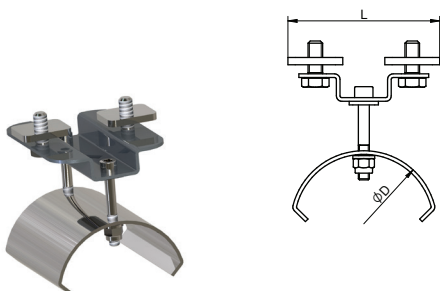
Материал: корпус Сталь оцинкованная
 ухо - Сталь оцинкованная
 седло Сталь оцинкованная
 нагрузка до 25 кг



| № по каталогу | Тип | Размеры | | | | | Вес |
|---------------|---------------------|---------|----|-------|-----|-----|-------|
| | | A | B | C-max | D | L | |
| 2004.21.50 | СТТ-С/20-105x85x50 | 65 | 85 | 25 | 50 | 105 | 0.748 |
| 2005.21.80 | СТТ-С/20-125x85x80 | | | 20 | 80 | 125 | 0.790 |
| 2006.21.10 | СТТ-С/20-160x85x100 | | | 25 | 100 | 160 | 1.190 |
| 2007.21.12 | СТТ-С/20-160x85x120 | | | 20 | 120 | 160 | 1.610 |
| 2008.21.00 | специальная | | | | | | |

Зажим концевой

Материал: корпус Сталь оцинкованная
 седло Сталь оцинкованная
 нагрузка до 25 кг

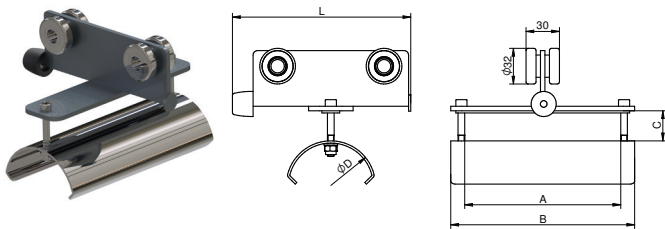


| № по каталогу | Тип | Размеры | | | | | Вес |
|---------------|---------------------|---------|----|-------|-----|-----|-------|
| | | A | B | C-max | D | L | |
| 2004.22.50 | СТЕ-С/20-105x85x50 | 65 | 85 | 25 | 50 | 105 | 0.314 |
| 2005.22.80 | СТЕ-С/20-125x85x80 | | | 20 | 80 | 125 | 0.361 |
| 2006.22.10 | СТЕ-С/20-160x85x100 | | | 25 | 100 | 160 | 1.285 |
| 2007.22.12 | СТЕ-С/20-160x85x120 | | | 25 | 120 | 160 | 1.500 |
| 2008.22.00 | специальная | | | | | | |



Кабельная тележка

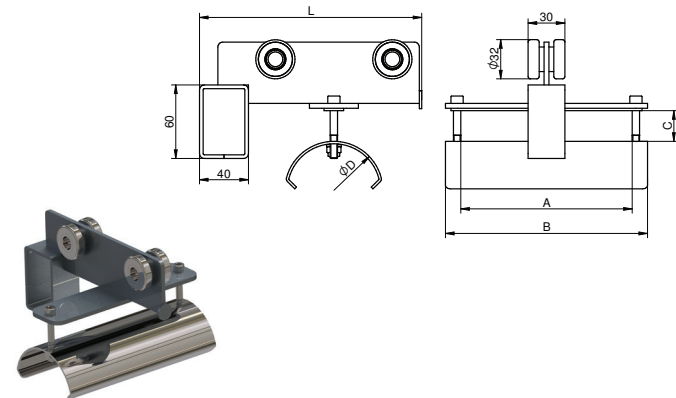
Материал: корпус Сталь оцинкованная
 седло Сталь оцинкованная
 нагрузка до 32 кг
 бампер - резина EPDM



| № по каталогу | Тип | Размеры | | | | | Вес |
|---------------|---------------------|---------|-----|-------|-----|-----|-------|
| | | A | B | C-max | D | L | |
| 2009.30.80 | СТ-С/30-160x160x80 | 135 | 160 | 25 | 80 | 160 | 1.060 |
| 2010.30.10 | СТ-С/30-160x160x100 | | | 25 | 100 | 160 | 1.120 |
| 2011.30.12 | СТ-С/30-200x160x120 | | | 25 | 120 | 200 | 1.580 |
| 2012.30.16 | СТ-С/30-200x160x160 | | | 20 | 160 | 200 | 1.760 |
| 2013.30.00 | специальная | | | | | | |

Тележка поводковая

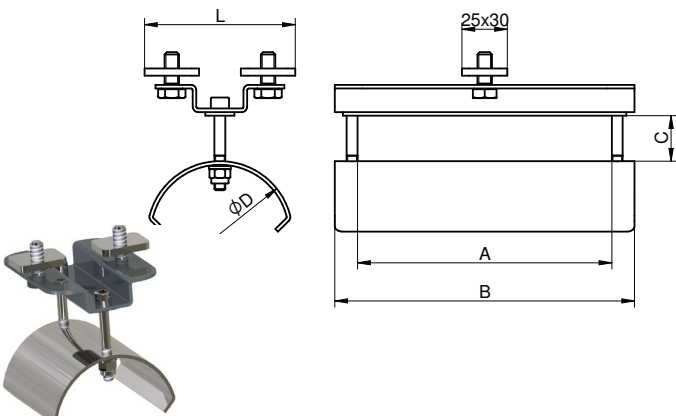
Материал: корпус Сталь оцинкованная
 ухо - Сталь оцинкованная
 седло Сталь оцинкованная
 нагрузка до 32кг
 бампер - резина EPDM



| № по каталогу | Тип | Размеры | | | | | Вес |
|---------------|----------------------|---------|-----|-------|-----|-----|-------|
| | | A | B | C-max | D | L | |
| 2009.31.80 | СТТ-С/30-160x160x80 | 135 | 160 | 25 | 80 | 160 | 1.210 |
| 2010.31.10 | СТТ-С/30-160x160x100 | | | 25 | 100 | 160 | 1.270 |
| 2011.31.12 | СТТ-С/30-200x160x120 | | | 25 | 120 | 200 | 1.740 |
| 2012.31.16 | СТТ-С/30-200x160x160 | | | 20 | 160 | 200 | 1.920 |
| 2013.31.00 | специальная | | | | | | |

Зажим концевой

Материал: корпус Сталь оцинкованная
 седло Сталь оцинкованная
 нагрузка до 32кг

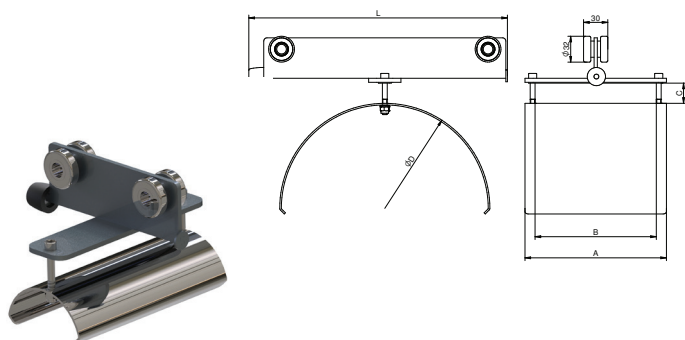


| № по каталогу | Тип | Размеры | | | | | Вес |
|---------------|----------------------|---------|-----|-------|-----|-----|-------|
| | | A | B | C-max | D | L | |
| 2009.32.80 | СТЕ-С/30-160x160x80 | 135 | 160 | 25 | 80 | 160 | 1.235 |
| 2010.32.10 | СТЕ-С/30-160x160x100 | | | 25 | 100 | 160 | 1.285 |
| 2011.32.12 | СТЕ-С/30-200x160x120 | | | 25 | 120 | 200 | 1.500 |
| 2012.32.16 | СТЕ-С/30-200x160x160 | | | 20 | 160 | 200 | 1.755 |
| 2013.32.00 | специальная | | | | | | |



Кабельная тележка

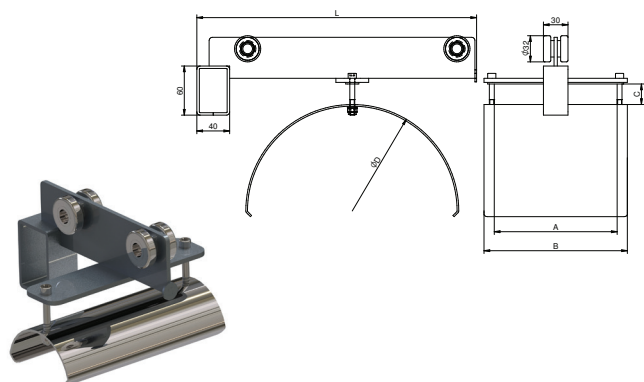
Материал: корпус Сталь оцинкованная
 седло Сталь оцинкованная
 нагрузка до 20 кг
 бампер - резина EPDM



| № по каталогу | Тип | Размеры | | | | | Вес |
|---------------|---------------------|---------|-----|-------|-----|-----|-------|
| | | A | B | C-max | D | L | |
| 2014.40.26 | СТ-С/40-320x175x260 | 130 | 175 | 25 | 260 | 320 | 2.930 |
| 2015.40.26 | СТ-С/40-320x205x260 | 160 | 205 | 25 | | | 3.210 |
| 2016.40.26 | СТС/40-320x235x260 | 190 | 235 | 30 | | | 3.580 |
| 2017.40.00 | специальная | | | | | | |

Тележка поводковая

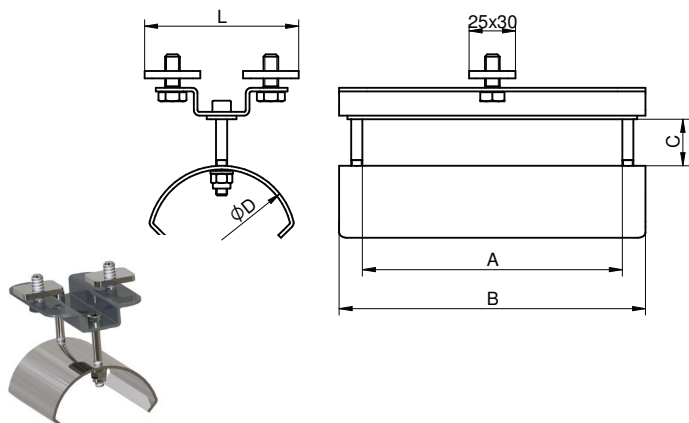
Материал: корпус Сталь оцинкованная
 ухо -Сталь оцинкованная
 седло Сталь оцинкованная
 нагрузка до 20 кг
 бампер - резина EPDM



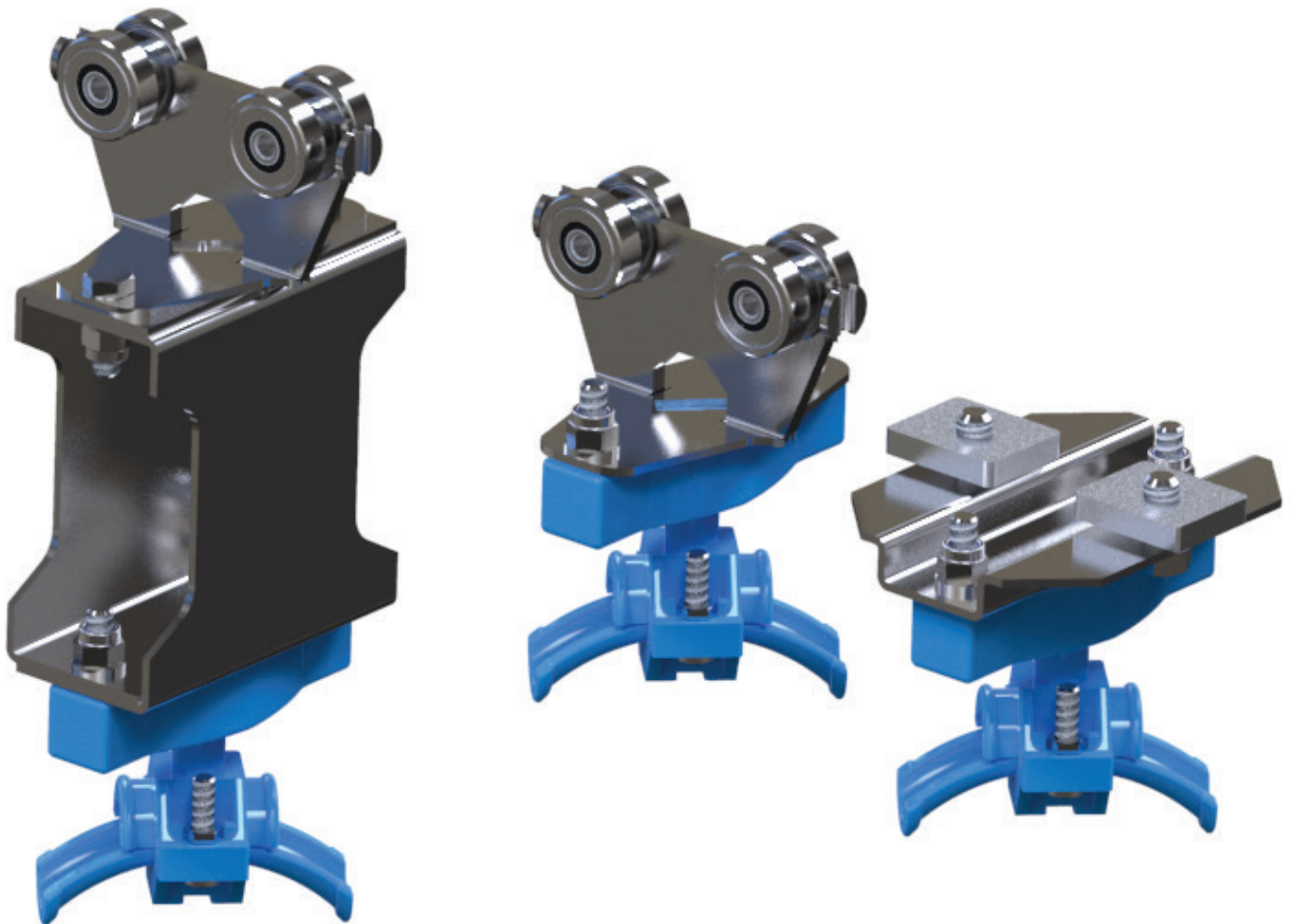
| № по каталогу | Тип | Размеры | | | | | Вес |
|---------------|----------------------|---------|-----|-------|-----|-----|-------|
| | | A | B | C-max | D | L | |
| 2014.41.26 | СТТ-С/40-320x175x260 | 130 | 175 | 25 | 260 | 320 | 3.180 |
| 2015.41.26 | СТТ-С/40-320x205x260 | 160 | 205 | 25 | | | 3.460 |
| 2016.41.26 | СТТС/40-320x235x260 | 190 | 235 | 30 | | | 3.730 |
| 2017.41.00 | специальная | | | | | | |

Зажим концевой

Материал: корпус Сталь оцинкованная
 седло Сталь оцинкованная
 нагрузка до 20 кг



| № по каталогу | Тип | Размеры | | | | | Вес |
|---------------|----------------------|---------|-----|-------|-----|-----|-------|
| | | A | B | C-max | D | L | |
| 2014.42.26 | СТЕ-С/40-320x175x260 | 130 | 175 | 25 | 260 | 320 | 2.240 |
| 2015.42.26 | СТЕ-С/40-320x205x260 | 160 | 205 | 25 | | | 2.760 |
| 2016.42.26 | СТЕ-С/40-320x235x260 | 190 | 235 | 30 | | | 3.210 |
| 2017.42.00 | специальная | | | | | | |



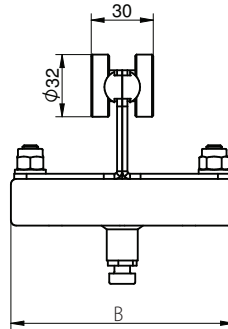
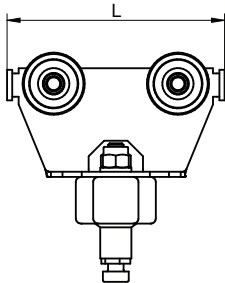
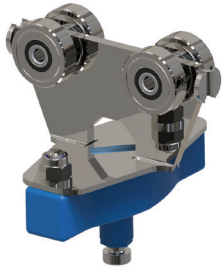


СЕРИЯ С-50



Кабельная тележка

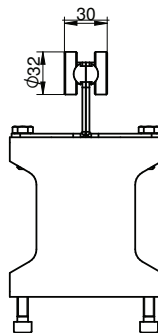
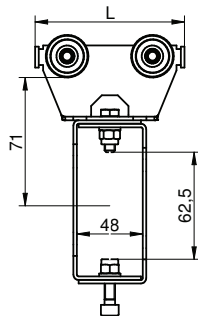
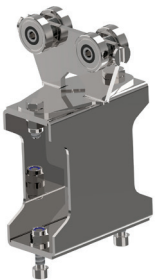
Материал: сталь оцинкованная
 обойма полиамид
 нагрузка до 10 кг



| № по каталогу | Тип | Размеры | | Вес |
|---------------|--------------|---------|-----|-------|
| | | В | Л | |
| 2018.50.01 | СТ-RT/50-85 | 89 | 85 | 0.362 |
| 2019.50.02 | СТ-RT/50-105 | | 105 | 0.394 |
| 2020.50.03 | СТ-RT/50-125 | | 125 | 0.417 |
| 2021.50.00 | специальная | | | |

Тележка поводковая

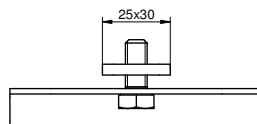
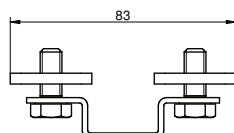
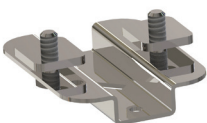
Материал: сталь оцинкованная
 ухо Сталь оцинкованная
 обойма полиамид
 нагрузка до 10 кг



| № по каталогу | Тип | Размеры | | Вес |
|---------------|---------------|---------|-----|-------|
| | | В | Л | |
| 2018.51.01 | СТТ-RT/50-85 | 89 | 85 | 0.464 |
| 2019.51.02 | СТТ-RT/50-105 | | 105 | 0.506 |
| 2020.51.03 | СТТ-RT/50-125 | | 125 | 0.528 |
| 2021.51.00 | специальная | | | |

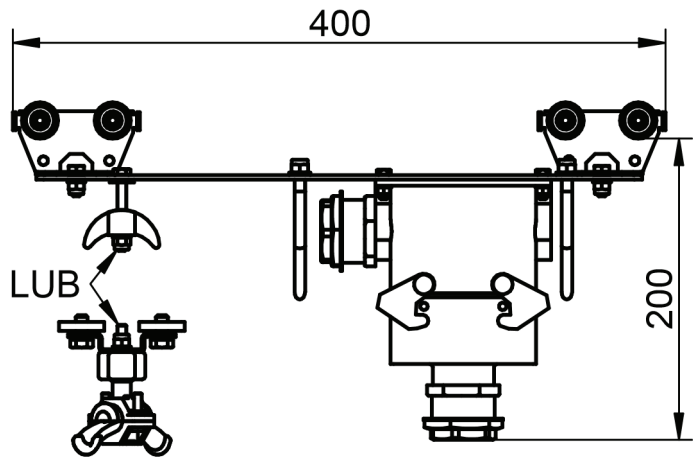
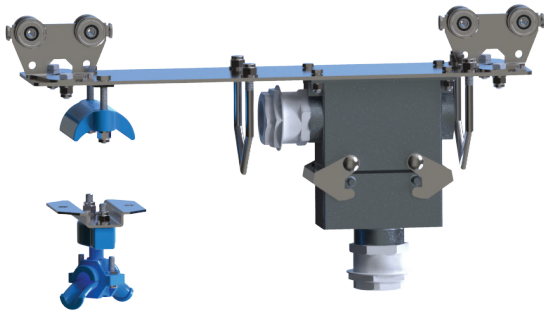
Зажим концевой

Материал: корпус Сталь оцинкованная
 обойма полиамид
 нагрузка до 10 кг



| № по каталогу | Тип | Размеры | | Вес |
|---------------|--------------|---------|----|-------|
| | | В | Л | |
| 2018.50.01 | СТЕ-RT/50-85 | 89 | 85 | 0.120 |
| 2019.50.00 | специальная | | | |

СЕРИЯ CS-60
Тележка для пультов управления

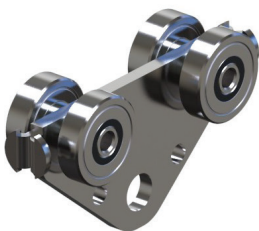
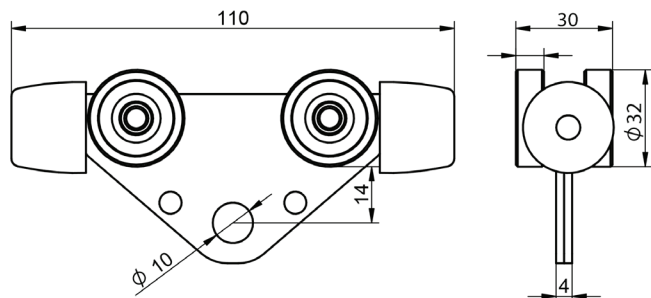


| Numer katalogowy | Тип | Waga |
|------------------|-------------|------|
| 2022.60.01 | специальная | |

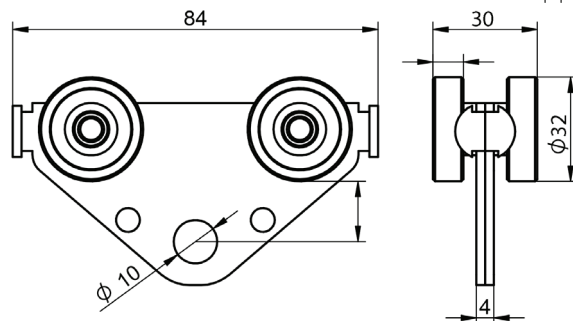
СЕРИЯ CS-61
Тележка специальная



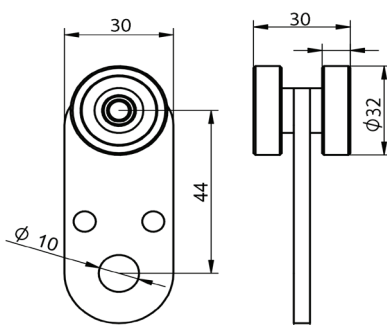
CS-61-2ZG



CS-61/2



CS-61/1



| Numer katalogowy | Тип | Waga |
|------------------|-----------|-------|
| 2023.60.01 | CS-61/1 | 0,117 |
| 2024.60.02 | CS-61/2 | 0,193 |
| 2025.60.02 | CS-61/2ZG | 0,223 |

Ваш лучший партнер



RM International Group Sp. z o.o.
Wudzyn, ul. Lipowa 2, 86-022 Dobrcz, Polska
tel. +48 523 64 99 87
kom. +48 721 005 444
kom. +48 609 815 181
info@rm-intgroup.com
www.rm-intgroup.com
<https://www.facebook.com/rmintgroup>

Представитель в РФ:
ООО "КРАМ"
236006. г. Калининград
ул. Октябрьская, д.8, каб. 416
тел. +7 4012 307 057
тел. +7 4012 307 037
моб. +7 9062 335 232
info@kramik-ltd.ru
www.kramik-ltd.ru
<https://www.facebook.com/kram39.ru>