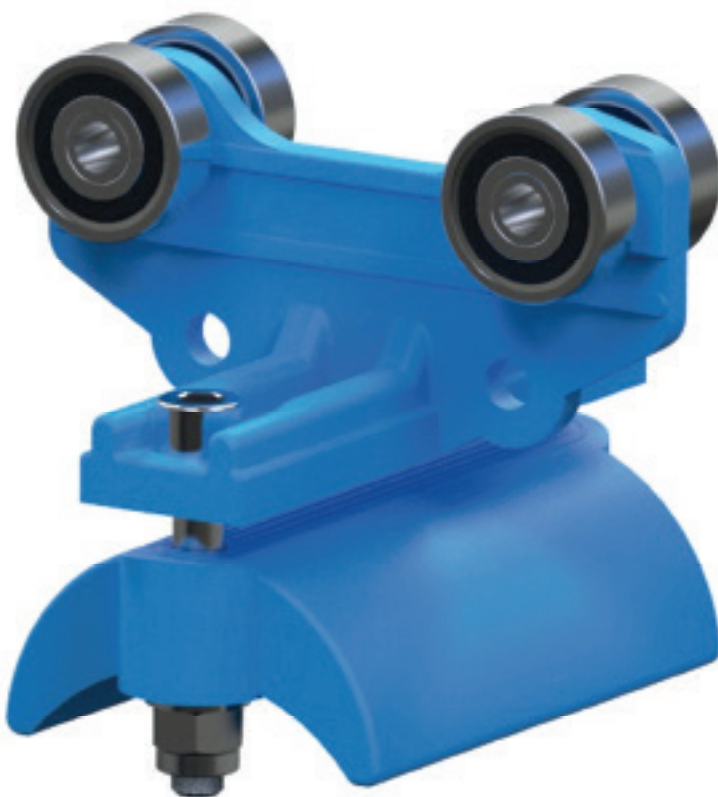




RM INTERNATIONAL GROUP SP. Z O.O.

# AKCESORIA I WÓZKI KABLOWE DLA SYSTEMU AB

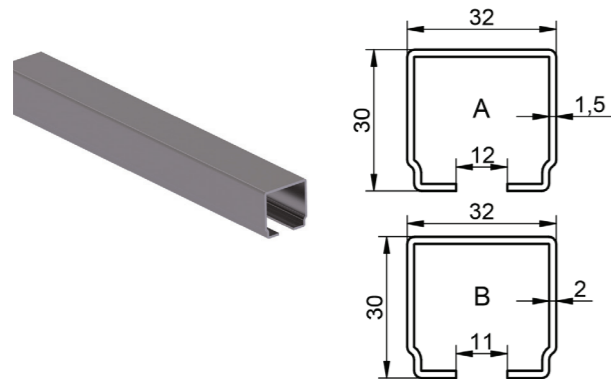


2020



**Szyna prowadząca typ "A" i "B"**

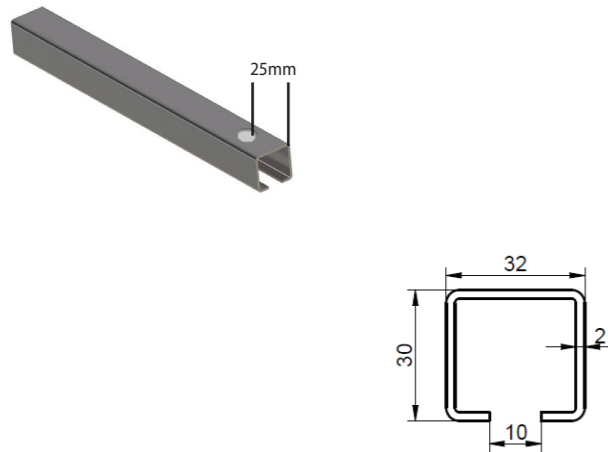
Materiał: stal zimnowalcowana, ocynkowana



Nr katalogowy	Typ	L	Waga (kg/mb)
100795	A/4 - prosty	4000	1,091
100995	A/6 - prosty	6000	1,091
100795-S	specjalne	L=	1,091
100795-L	łuki	R=	1,091
100780	B/4 - prosty	4000	1,475
100980	B/6 - prosty	6000	1,475
100780-S	specjalne	L=	1,475
100780-L	łuki	R=	1,475

**Ramię wsporcze RW**

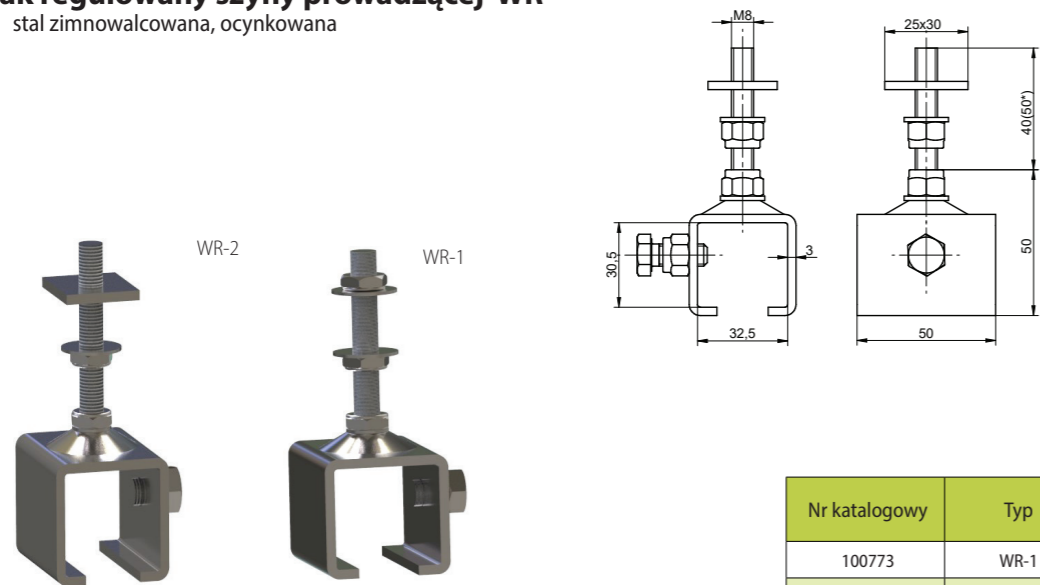
Materiał: stal zimnowalcowana, ocynkowana



Nr katalogowy	Typ	L	Waga (kg/mb)
100781	RWB-1	100	0,148
100782	RWB-2	200	0,296
100783	RWB-3	300	0,444
100784	RWB-4	400	0,592
100785	RWB-5	500	0,740
100786	RWB-6	600	0,888
100787	RWB-7	700	1,036
100788	RWB-8	800	1,184
100789	RWB-9	900	1,332
1007810	RWB-10	1000	1,480
1007811	RWB-11	1100	1,628
1007812	RWB-12	1200	1,776
100781-S	specjalne		

**Wieszak regulowany szyny prowadzącej WR**

Materiał: stal zimnowalcowana, ocynkowana

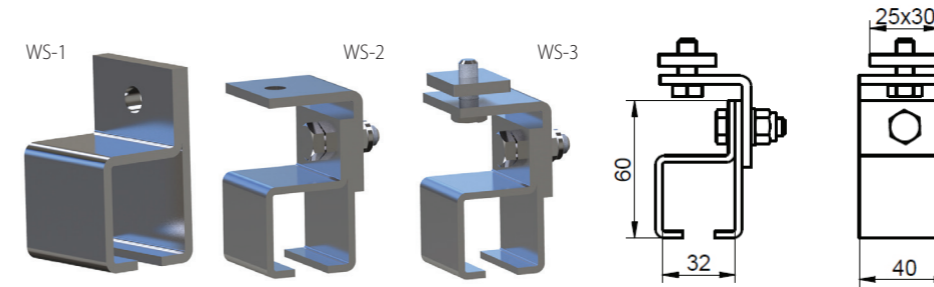


Nr katalogowy	Typ	Waga (kg/szt)
100773	WR-1	0,192
100774	WR-2	0,212



**Wieszak WS**

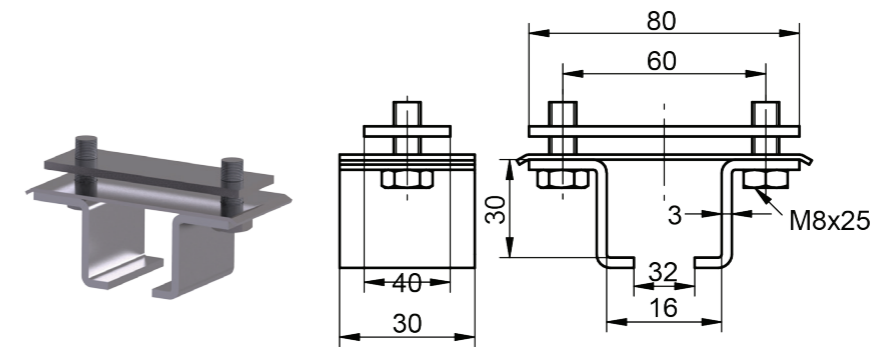
Materiał: stal zimnowalcowana, ocynkowana



Nr katalogowy	Typ	Waga (kg/szt)
100775	WS-1	0,134
100776	WS-2	0,248
100777	WS-3	0,296

**Mocowanie szyny prowadzącej MS**

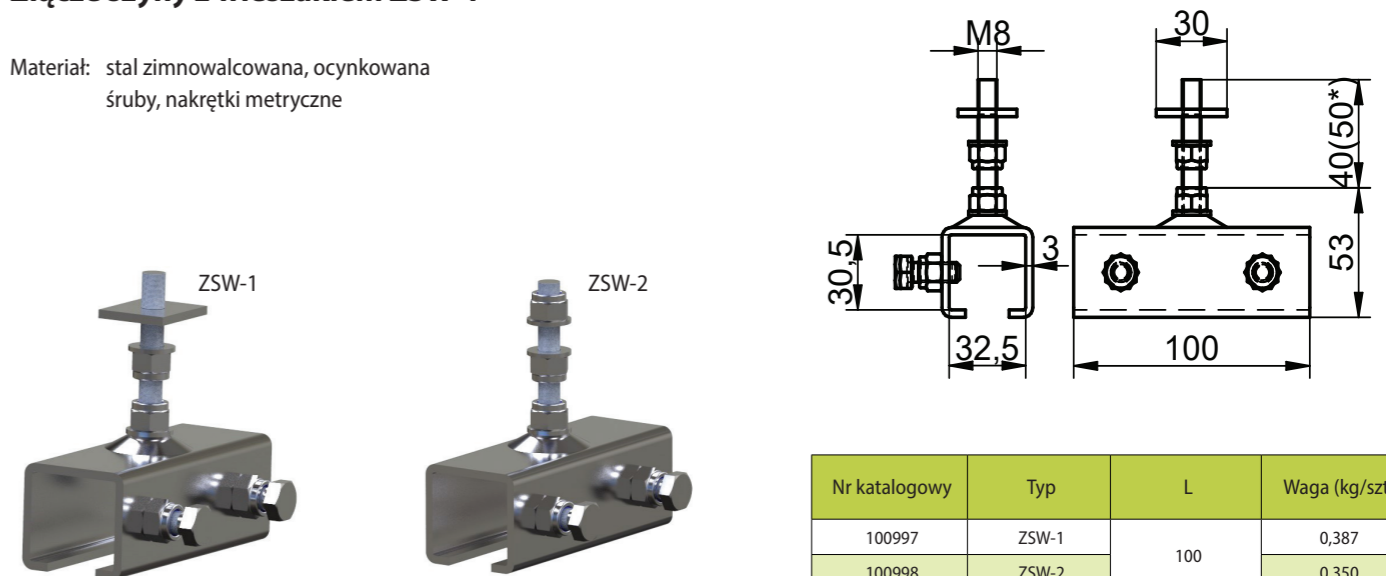
Materiał: stal zimnowalcowana, ocynkowana



Nr katalogowy	Typ	Waga (kg/szt)
100796	MS	0,278

**Złącze szyny z wieszakiem ZSW-1**

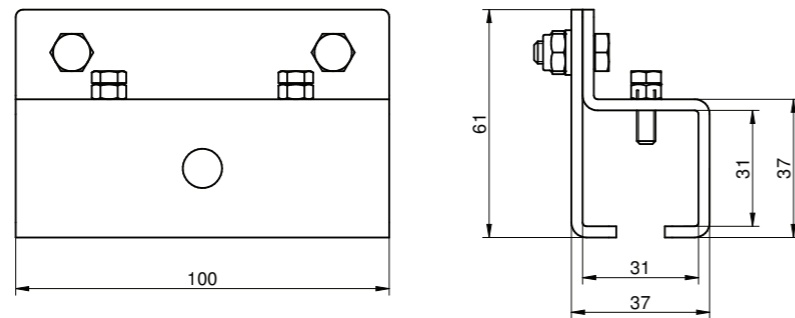
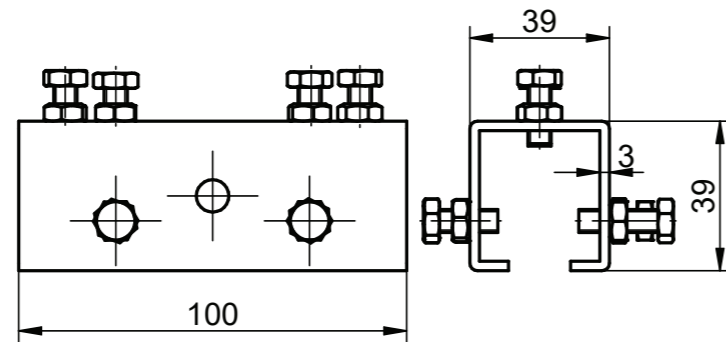
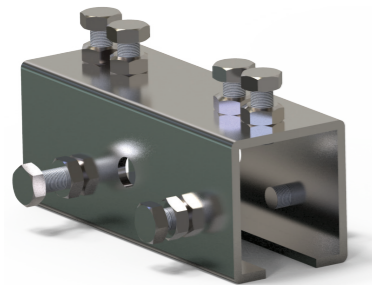
Materiał: stal zimnowalcowana, ocynkowana  
śruby, nakrętki metryczne



Nr katalogowy	Typ	L	Waga (kg/szt)
100997	ZSW-1	100	0,387
100998	ZSW-2		0,350

### Złącze szyny prowadzącej ZS-1

Materiał:  
stal zimnowalcowana, ocynkowana  
śruby, nakrętki metryczne



Nr katalogowy	Typ	L	Waga (kg/szt)
100797	ZS-1	100	0,28
100797	ZS-1	100	0,40

### Łańcuch LC

Materiał: drut stalowy, ocynkowany

LC-2



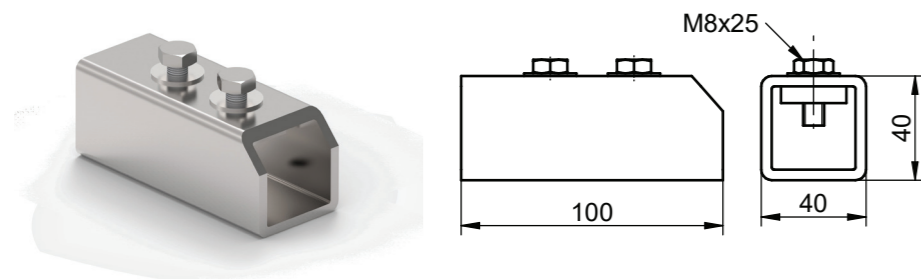
LC-3, LC-5



Nr katalogowy	Typ	Długość ogniwa mm	Średnica ogniwa łańcucha mm	Waga (kg/m)
100908	LC-2	18.3	2	0.060
100792	LC-3	24.0	3	0.150
100804	LC-5	33.3	5	0.460

### Kieszonka spawana KS-1

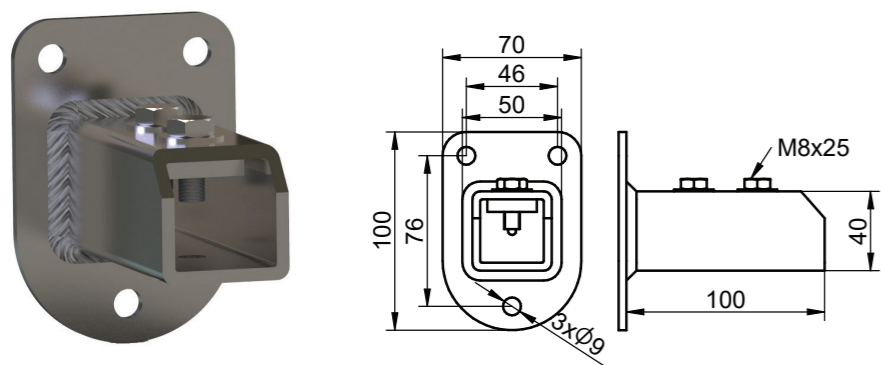
Materiał:  
stal zimnowalcowana, ocynkowana  
śruby, nakrętki metryczne



Nr katalogowy	Typ	Waga (kg/szt)
100790	KS-1	0,480

### Kieszonka przykręcana KP-1

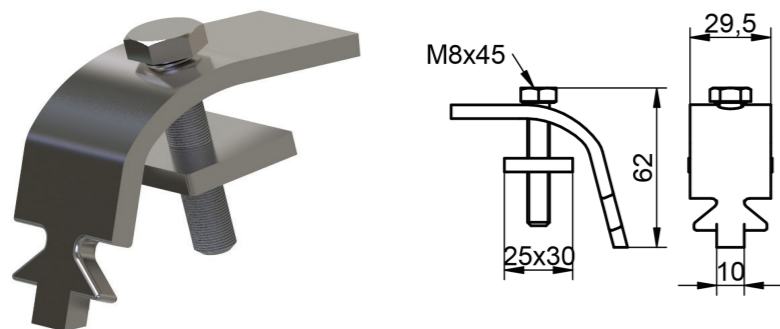
Materiał:  
stal zimnowalcowana, ocynkowana  
śruby, nakrętki metryczne



Nr katalogowy	Typ	Waga (kg/szt)
100790-P	KP-1	0,770

### Łapka dociskowa DP-1

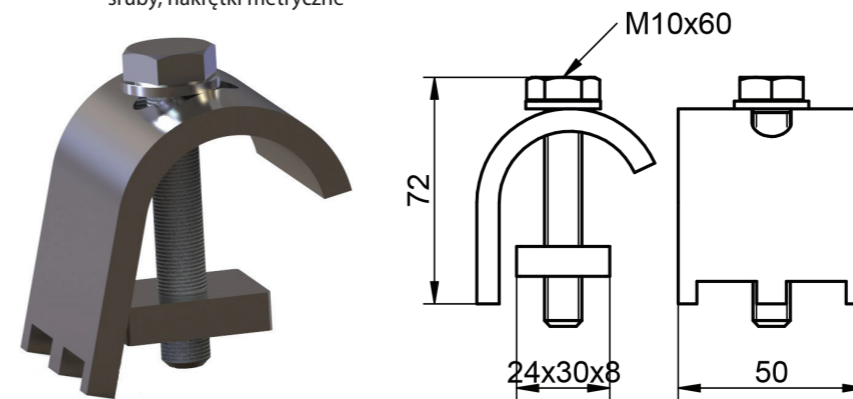
Materiał:  
stal zimnowalcowana, ocynkowana  
śruby, nakrętki metryczne



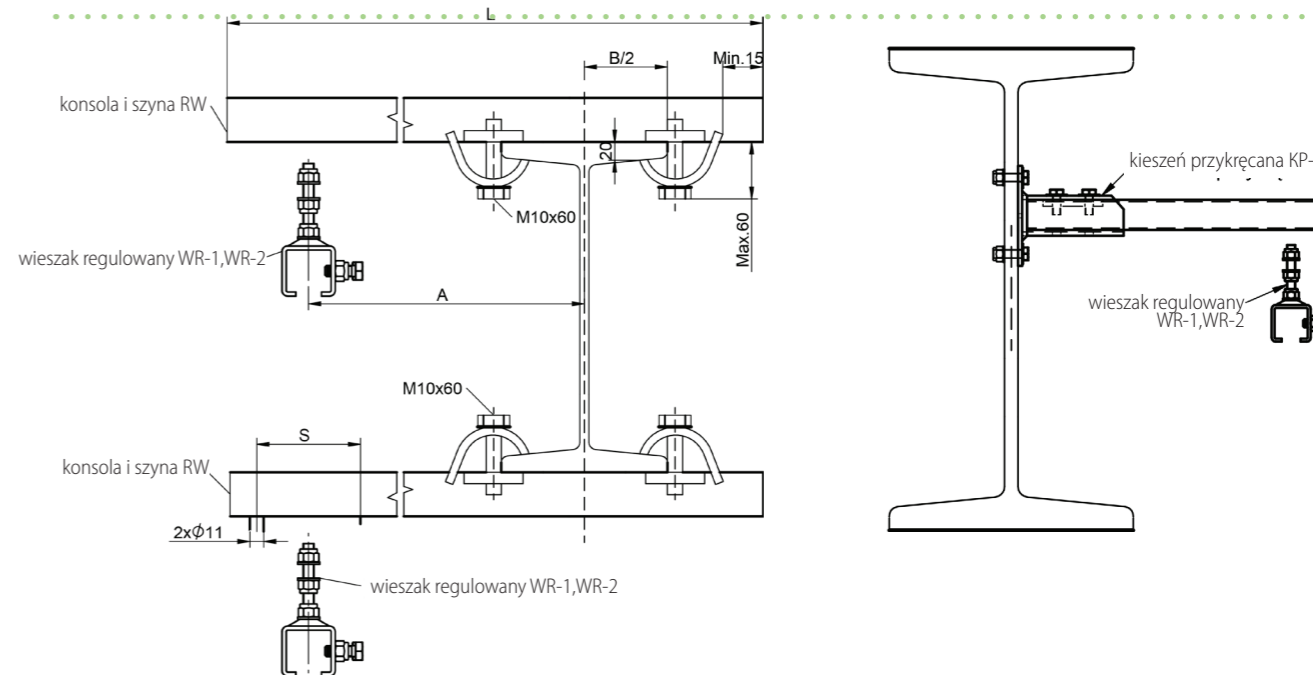
Nr katalogowy	Typ	Waga (kg/szt)
100770	DP-1	0,140

### Łapka dociskowa DP-2

Materiał: stal zimnowalcowana, ocynkowana  
śruby, nakrętki metryczne

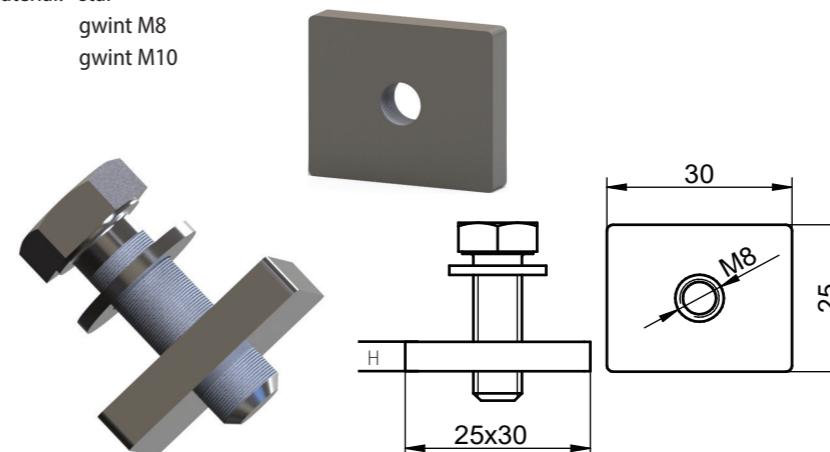


Nr katalogowy	Typ	Waga (kg/szt)
100970	DP-2	0,278



### Nakrętka specjalna NS

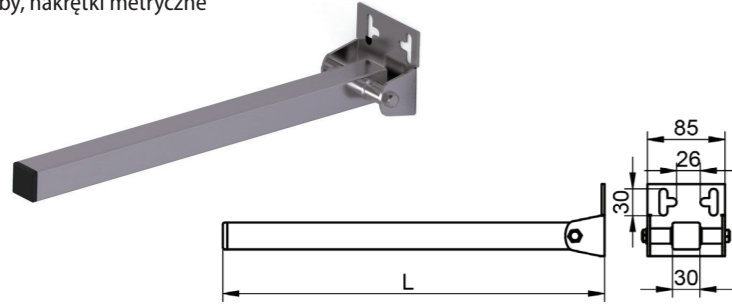
Materiał: stal  
gwint M8  
gwint M10



Nr katalogowy	Typ	H	Waga (kg/szt)
100844	NS-1	6	0,041
100845	NS-2	8	0,055

**Zabierak wachliwy ZW**

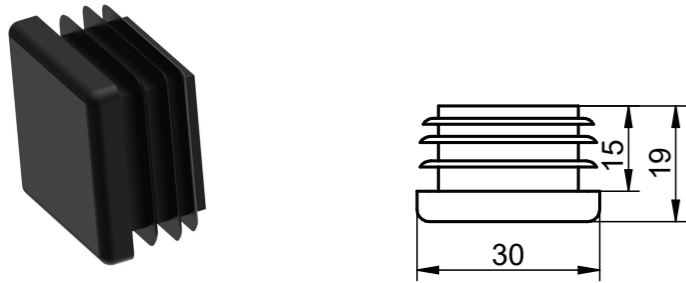
Materiał:  
stal zimnowalcowana, ocynkowana  
śruby, nakrętki metryczne



Nr katalogowy	Typ	L (mm)	Waga (kg/szt)
100771	ZW-1	400	1,000
100873	ZW-2	500	1.250
100772	ZW-3	600	1.500

**Zaślepka ZP**

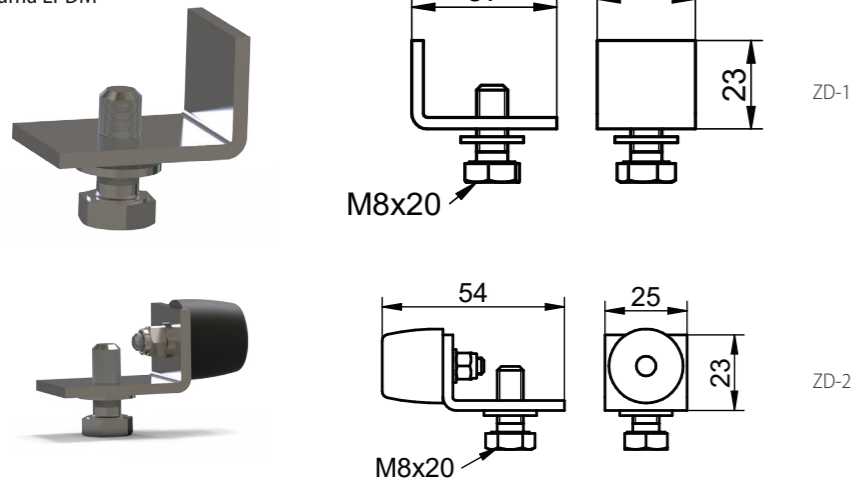
Materiał: PCV



Nr katalogowy	Typ	Waga (kg/szt)
100791	ZP-1	0,007

**Zderzak ZD**

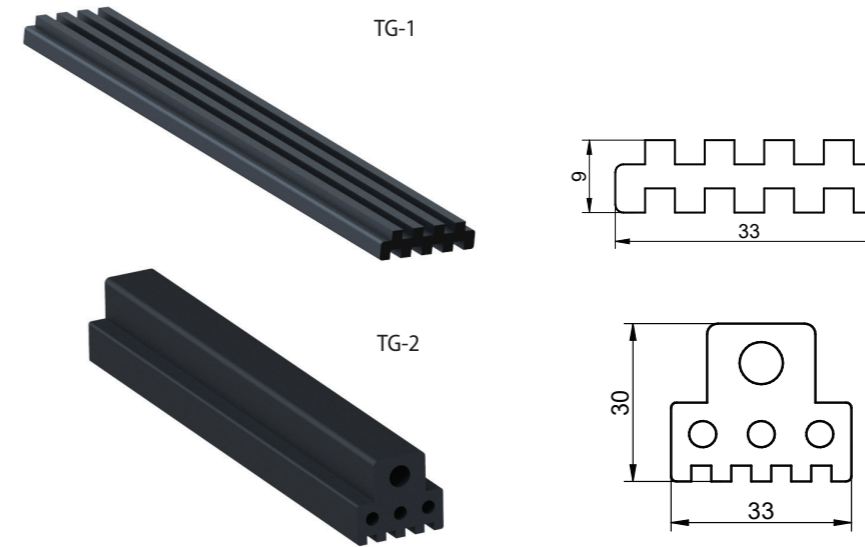
Materiał:  
stal zimnowalcowana, ocynkowana  
śruby, nakrętki metryczne  
guma EPDM



Nr katalogowy	Typ	Waga (kg/szt)
100901	ZD-1	0,048
100902	ZD-2	0,054

**Taśma elastyczna TG**

Materiał: guma EPDM



Nr katalogowy	Typ	Waga (kg/m)
100846	TG-1	0.150
100847	TG-2	0.450

**Zderzak gumowy ZG**

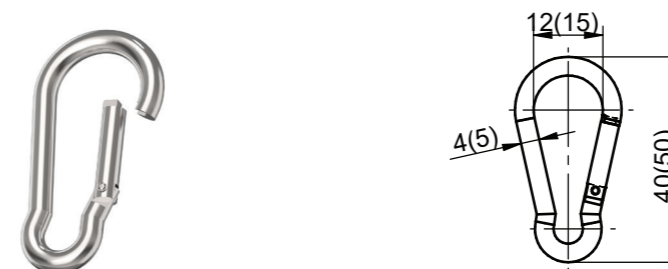
Materiał: guma EPDM



Nr katalogowy	Typ	Waga (kg/szt)
100860	ZG-1	0.010

**Karabińczyk**

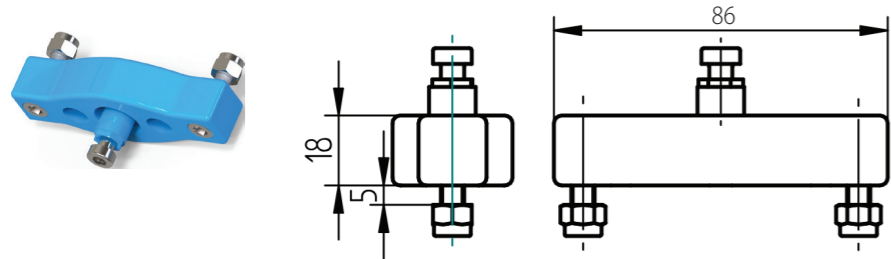
Materiał: stal ocynkowana



Nr katalogowy	Typ	Waga (kg/szt)
100793	KB-4	0,008
100803	KB-5	0.015

**Wieszak elementów okrągłych WEK**

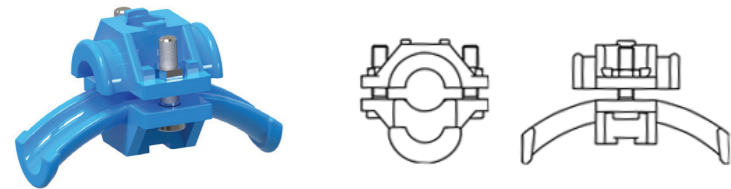
Materiał: poliamid



Nr katalogowy	Typ	Waga (kg/szt)
100904	WEK-1	0.045

**Obejma elementów okrągłych WEK**

Materiał: poliamid

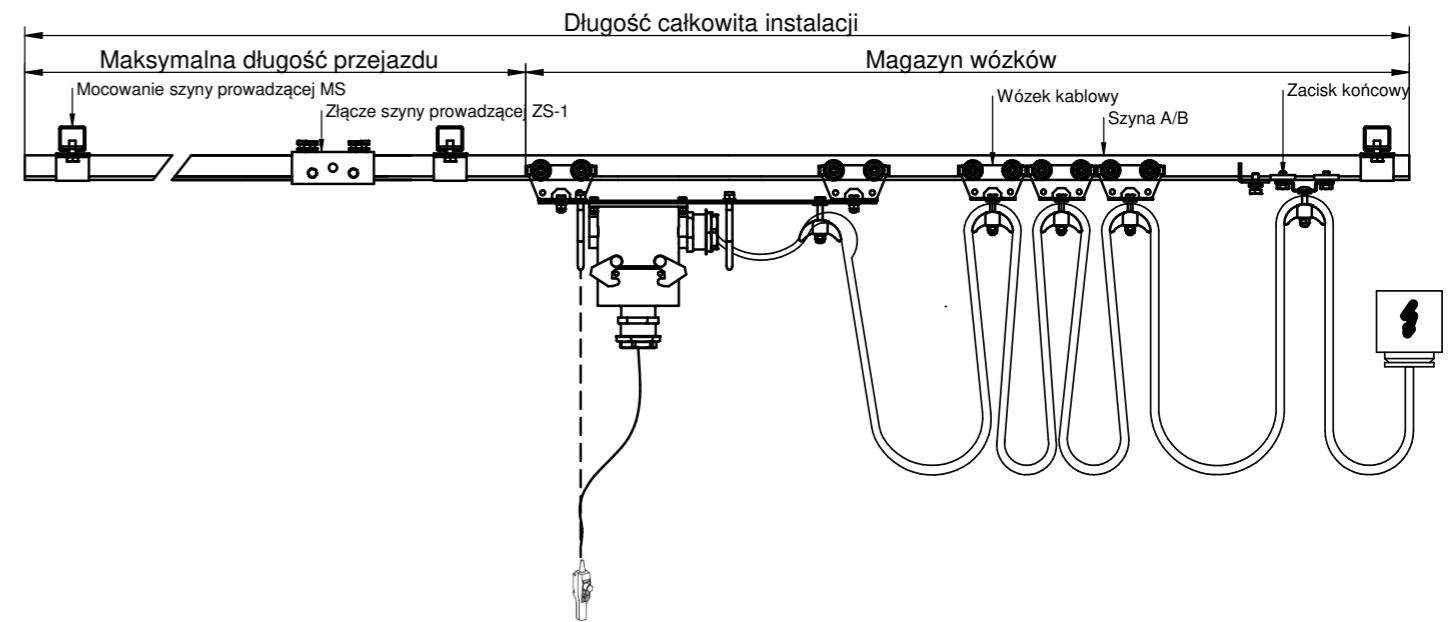
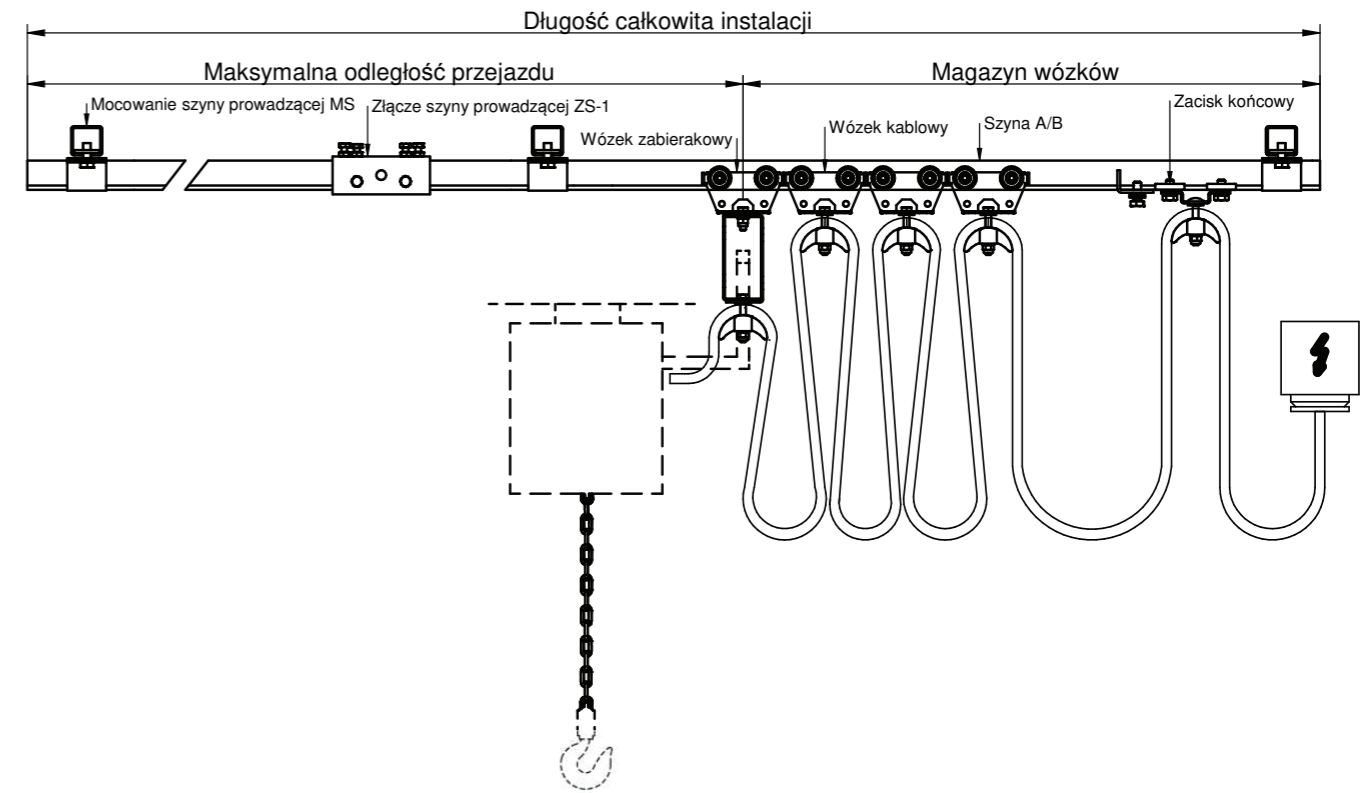


Nr katalogowy	Typ	Ø	Waga (kg/szt)
100905	WEK-2	10-16	0.032
100906	WEK-3	17-25	0.058
100907	WEK-4	26-36	0.085

Materiał: metal



Nr katalogowy	Typ	Ø	Waga (kg/szt)
100909	WEK-5	13-35	0.180

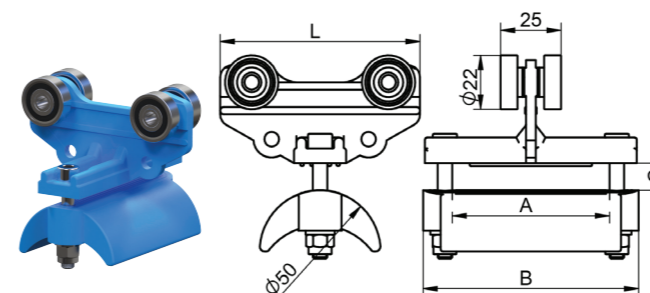


**Warianty rolek do zastosowania w wózkach:**

- 1/ poliamid - oś stal ocynkowana
- 2/ łożysko kulkowe RS lub ZZ
- 3/ łożysko kulkowe RS lub ZZ - bieżnia z poliamidu
- 4/ łożysko kulkowe RS lub ZZ - bieżnia z poliuretanu

**WÓZEK KABLOWY**

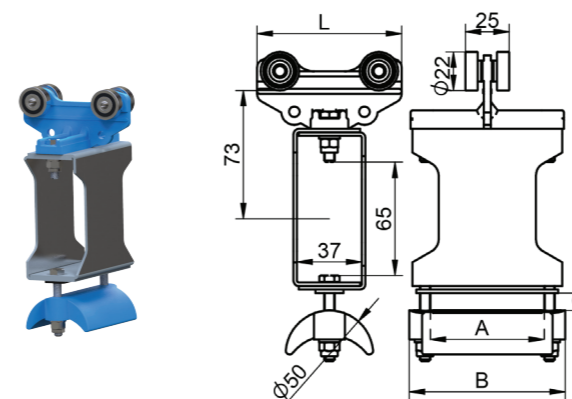
Materiał:  
 korpus – stal ocynkowana  
 siódło - poliamid  
 obciążenie do 10 kg



Numer katalogowy	Typ	Wymiary					Waga
		A	B	C-max	D	L	
1001.10.50	CT-A/10-85x89x50/1	65	89	20	50	85	0.115
1002.10.50	CT-A/10-85x89x50/2			20	50	85	0.120
1003.10.50	CT-A/10-85x89x50/3			20	50	85	0.185
1004.10.50	CT-A/10-85x89x50/4			20	50	85	0.138
1005.10.00	specjalny						

**WÓZEK ZABIERAKOWY**

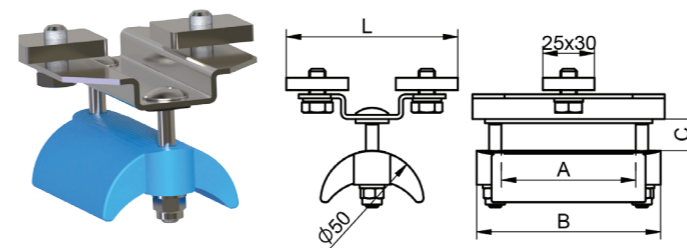
Materiał:  
 korpus – stal ocynkowana  
 ucho – stal ocynkowana  
 obciążenie do 10 kg



Numer katalogowy	Typ	Wymiary					Waga
		A	B	C-max	D	L	
1001.11.50	CTT-A/10-85x89x50/1	65	89	20	50	85	0.394
1002.11.50	CTT-A/10-85x89x50/2			20	50	85	0.399
1003.11.50	CTT-A/10-85x89x50/3			20	50	85	0.464
1004.11.50	CTT-A/10-85x89x50/4			20	50	85	0.489
1005.11.50	specjalny						

**ZACISK KOŃCOWY**

Materiał:  
 korpus – stal ocynkowana  
 siódło - poliamid  
 obciążenie do 10 kg



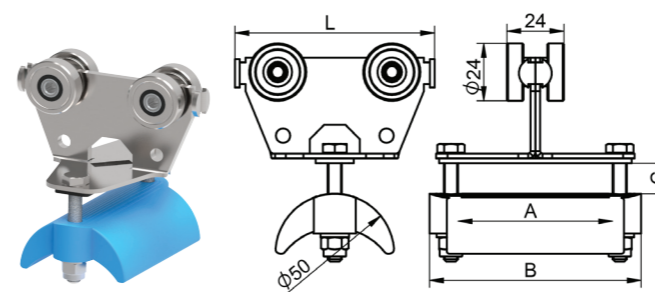
Numer katalogowy	Typ	Wymiary					Waga
		A	B	C-max	D	L	
1001.12.50	CTE-A/10-85x89x50	65	89	20	50	85	0.286
1002.12.50	specjalny						





### WÓZEK KABLOWY

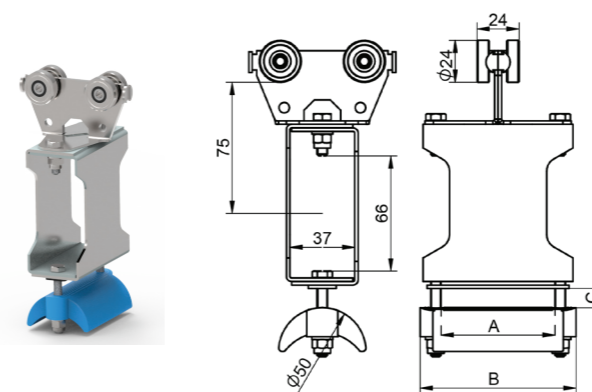
Materiał:  
 korpus – stal ocynkowana  
 siódło – stal ocynkowana  
 obciążenie do 16 kg



Numer katalogowy	Typ	Wymiary					Waga
		A	B	C-max	D	L	
1006.20.50	CT-A/20-85x89x50	65	89	15	50	85	0.290
1007.20.50	CT-A/20-105x89x50			25	50	105	0.324
1008.20.50	CT-A/20-125x89x50			35	50	125	0.381
1009.20.50	CT-A/20-125x89x50			25	50	125	0.354
1010.20.50	CT-A/20-125x89x50			20	50	125	0.327
1011.20.00	specjalny						

### WÓZEK ZABIERAKOWY

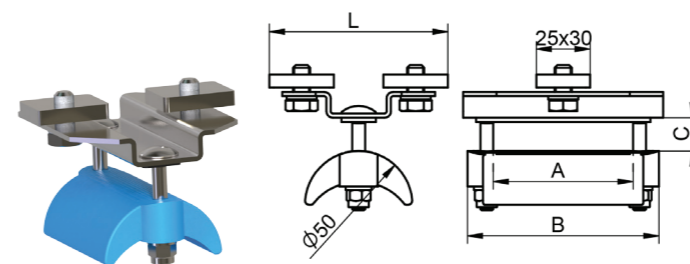
Materiał:  
 korpus – stal ocynkowana  
 ucho – stal ocynkowana  
 siódło – stal ocynkowana  
 obciążenie do 16 kg



Numer katalogowy	Typ	Wymiary					Waga
		A	B	C-max	D	L	
1006.21.50	CTT-A/20-85x89x50	65	89	15	50	85	0.580
1007.21.50	CTT-A/20-105x89x50			25	50	105	0.613
1008.21.50	CTT-A/20-125x89x50			35	50	125	0.774
1009.21.50	CTT-A/20-125x89x50			25	50	125	0.678
1010.21.50	CTT-A/20-125x89x50			20	50	125	0.582
1011.21.00	specjalny						

### ZACISK KOŃCOWY

Materiał:  
 korpus – stal ocynkowana  
 siódło – stal ocynkowana  
 obciążenie do 16 kg



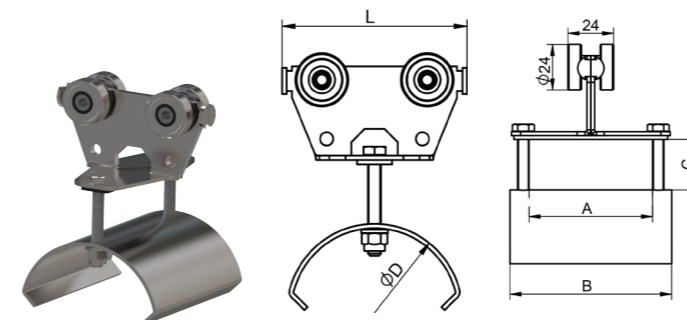
Numer katalogowy	Typ	Wymiary					Waga
		A	B	C-max	D	L	
1006.22.50	CTE-A/20-85x89x50	65	89	15	50	85	0.286
1007.22.50	specjalny						





### WÓZEK KABLOWY

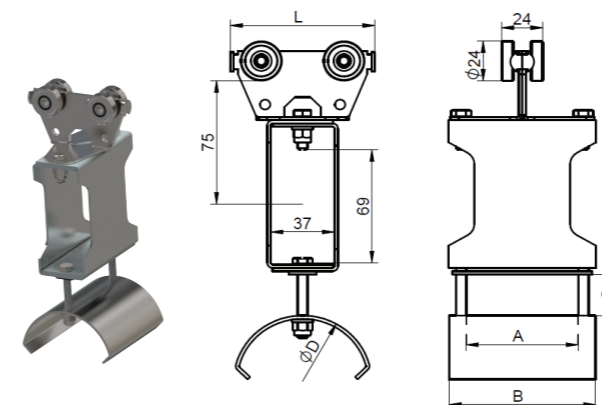
Materiał:  
 korpus – stal ocynkowana  
 siódło – stal ocynkowana  
 obciążenie do 20 kg



Numer katalogowy	Typ	Wymiary					Waga
		A	B	C-max	D	L	
1012.30.50	CT-A/30-85x89x50	65	89	15	50	85	0.379
1013.30.50	CT-A/30-105x89x50			25	50	105	0.387
1014.30.50	CT-A/30-125x89x50			35	50	125	0.498
1015.30.80	CT-A/30-125x89x80			25	80	125	0.452
1016.30.80	CT-A/30-125x89x80			20	80	125	0.406
1017.30.00	specjalny						

### WÓZEK ZABIERAKOWY

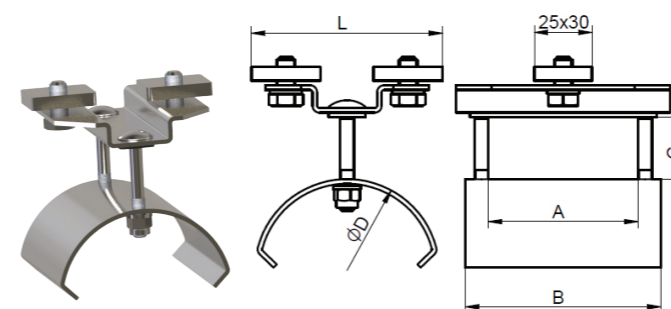
Materiał:  
 korpus – stal ocynkowana  
 siódło – stal ocynkowana  
 obciążenie do 20 kg



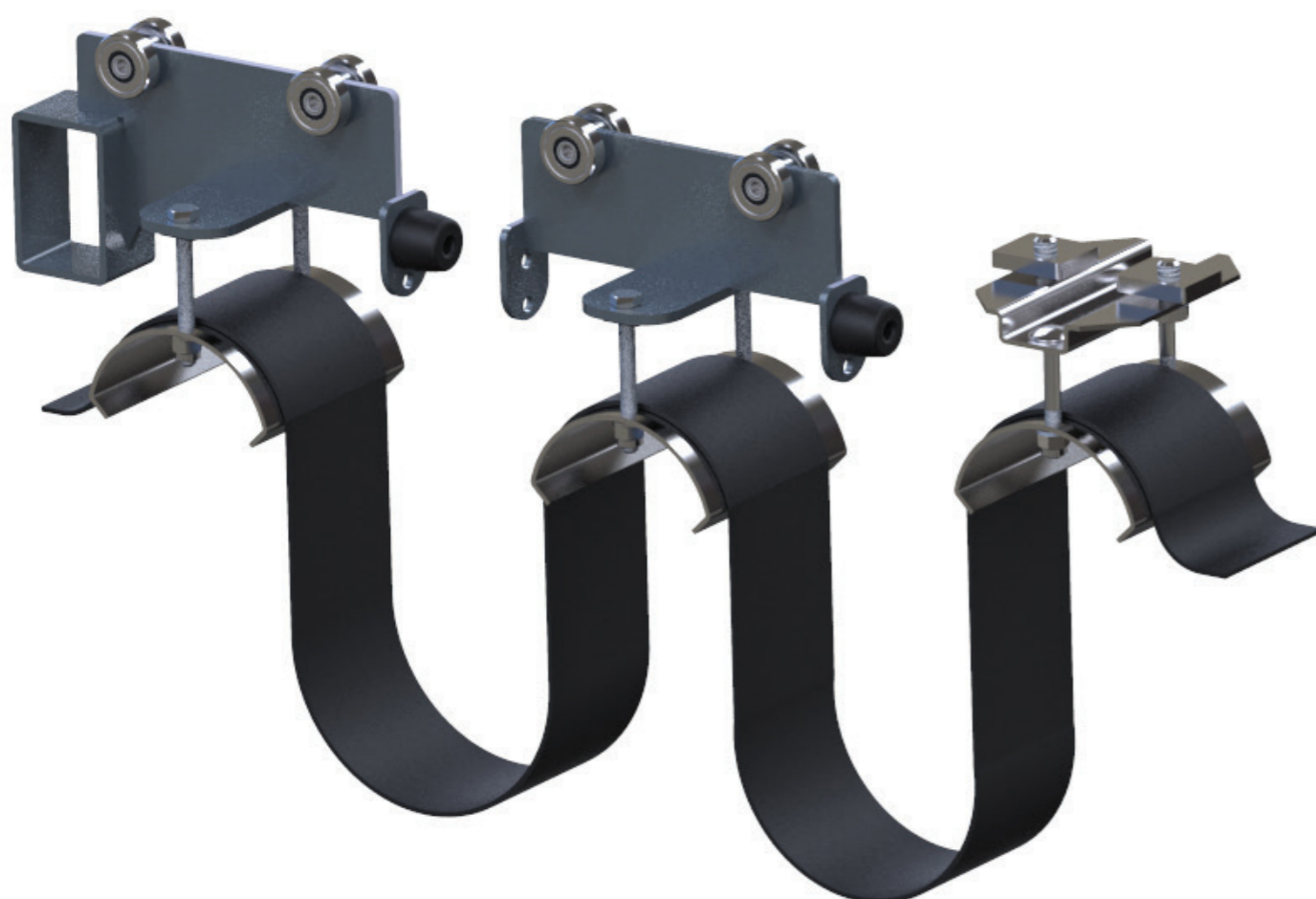
Numer katalogowy	Typ	Wymiary					Waga
		A	B	C-max	D	L	
1012.31.50	CTT-A/30-85x89x50	65	89	15	50	85	0.720
1013.31.50	CTT-A/30-105x89x50			25	50	105	0.727
1014.31.50	CTT-A/30-125x89x50			35	50	125	0.886
1015.31.80	CTT-A/30-125x89x80			25	80	125	0.840
1016.31.80	CTT-A/30-125x89x80			20	80	125	0.794
1017.31.00	specjalny						

### ZACISK KOŃCOWY

Materiał:  
 korpus -stal ocynkowana  
 siódło – stal ocynkowana  
 metal do 20 kg

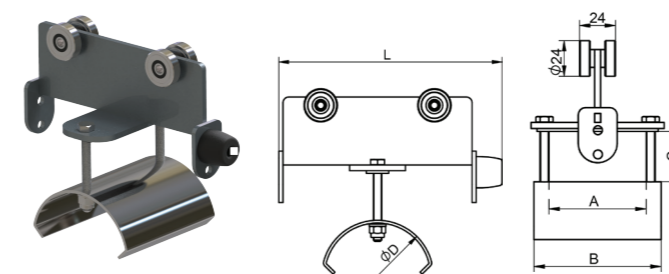


Numer katalogowy	Typ	Wymiary					Waga
		A	B	C-max	D	L	
1012.32.50	CTE-A/30-85x89x50	65	89	25	50	85	0.314
1013.32.80	CTE-A/30-85x89x80			35	80	85	0.361
1014.32.50	specjalny						



### WÓZEK KABLOWY

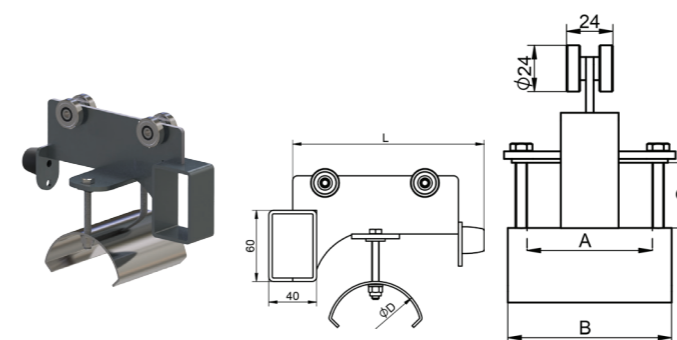
Materiał:  
 korpus – stal ocynkowana  
 siódło – stal ocynkowana  
 obciążenie do 20 kg



Numer katalogowy	Typ	Wymiary					Waga
		A	B	C-max	D	L	
1018.40.10	CT-A/40-160x89x100	65	89	15	100	160	0.920
1019.40.12	CT-A/40-160x89x120			20	120	160	1.340
1020.40.12	CT-A/40-200x89x120			30	120	200	1.460
1021.40.16	CT-A/40-200x89x160			20	160	200	1.690
1022.40.00	specjalny						

### WÓZEK ZABIERAKOWY

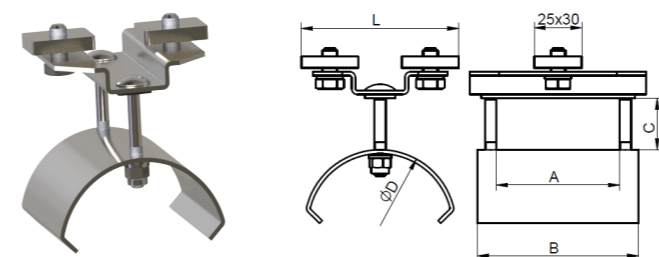
Materiał:  
 korpus – stal ocynkowana  
 siódło – stal ocynkowana  
 obciążenie do 20 kg



Numer katalogowy	Typ	Wymiary					Waga
		A	B	C-max	D	L	
1018.41.10	CTT-A/40-160x89x100	65	89	15	100	160	1.700
1019.41.12	CTT-A/40-160x89x120			20	120	160	1.980
1020.41.12	CTT-A/40-200x89x120			30	120	200	2.980
1021.41.16	CTT-A/40-200x89x160			20	160	200	3.230
1022.41.00	specjalny						

### ZACISK KOŃCOWY

Materiał:  
 korpus – stal ocynkowana  
 siódło – stal ocynkowana  
 obciążenie do 20 kg

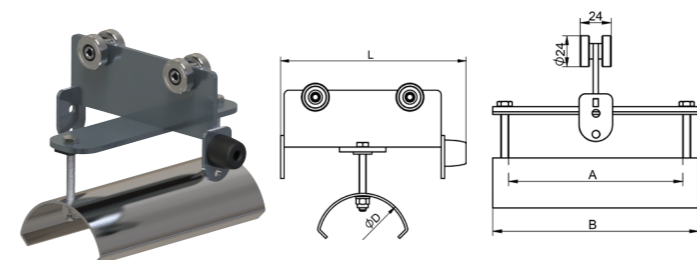


№ по каталогу	Тип	Размеры					Вес
		A	B	C-max	D	L	
1018.42.10	CTE-A/40-85x89x100	65	89	15	100	85	1.285
1019.42.12	CTE-A/40-85x89x120			20	120		1.500
1020.42.16	CTE-A/40-85x89x160			30	160		1.755
1021.42.00	specjalny						



### WÓZEK KABLOWY

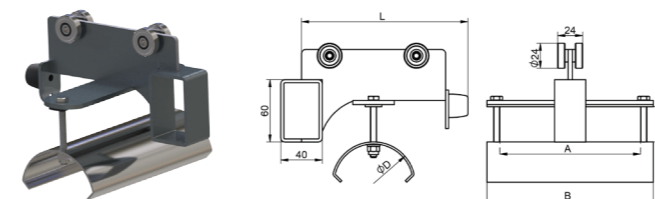
Materiał:  
 korpus – stal ocynkowana  
 siedło – stal ocynkowana  
 obciążenie do 20 kg



Numer katalogowy	Typ	Wymiary					Waga
		A	B	C-max	D	L	
1023.50.10	CT-A/50-160x160x100	135	160	25	100	160	0.920
1024.50.12	CT-A/50-160x160x120			20	120	160	1.340
1025.50.12	CT-A/50-200x160x120			30	120	200	1.460
1026.50.16	CT-A/50-200x160x160			20	160	200	1.690
1027.50.00	specjalny						

### WÓZEK ZABIERAKOWY

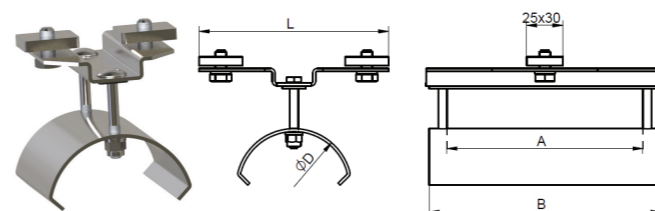
Materiał:  
 korpus – stal ocynkowana  
 siedło – stal ocynkowana  
 obciążenie do 20 kg



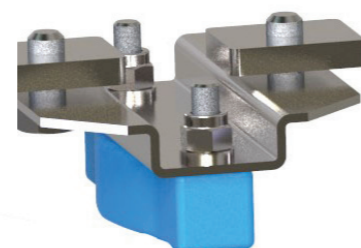
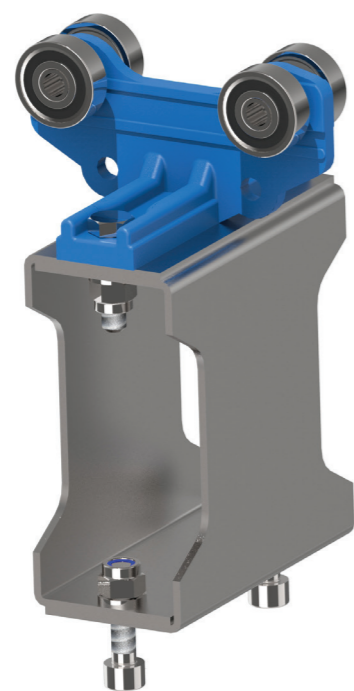
Numer katalogowy	Typ	Wymiary					Waga
		A	B	C-max	D	L	
1023.51.10	CTT-A/50-160x160x100	135	160	25	100	160	1.700
1024.51.12	CTT-A/50-160x160x120			20	120	160	1.980
1025.51.12	CTT-A/50-200x160x120			30	120	200	2.980
1026.51.16	CTT-A/50-200x160x160			20	160	200	3.230
1027.51.00	specjalny						

### Зажим концевой

Materiał:  
 korpus – stal ocynkowana  
 siedło – stal ocynkowana  
 obciążenie do 20 kg



Numer katalogowy	Typ	Wymiary					Waga
		A	B	C-max	D	L	
1023.52.10	CTE-A/50-85x160x100	135	160	25	100	85	1.285
1024.52.12	CTE-A/50-85x160x120			20	120		1.500
1025.52.16	CTE-A/50-85x160x160			30	160		1.755
1026.52.00	specjalny						

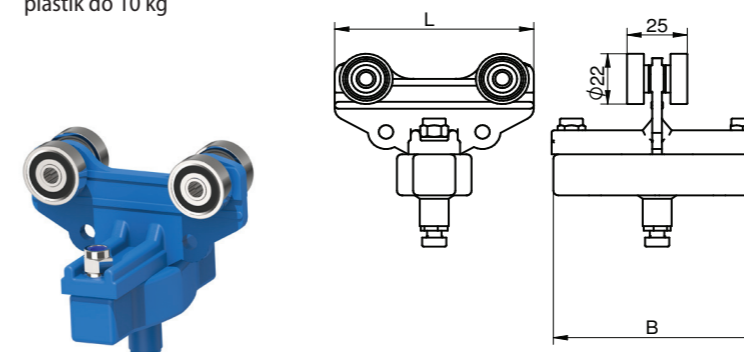


### Warianty rolek do zastosowania w wózkach

- 1/ poliamid - oś stal ocynkowana
- 2/ łożysko kulkowe RS lub ZZ
- 3/ łożysko kulkowe RS lub ZZ - bieżnia z poliamidu
- 4/ łożysko kulkowe RS lub ZZ - bieżnia z poliuretanu

### WÓZEK KABLOWY

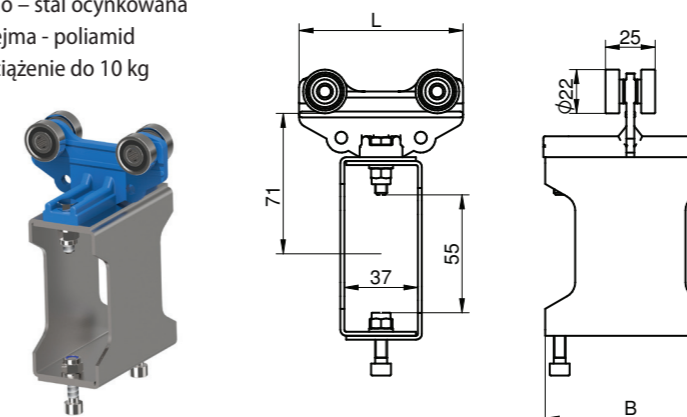
Materiał:  
 korpus metal  
 uchwyt okrągły  
 plastik do 10 kg



Numer katalogowy	Typ	Wymiary		Waga
		B	L	
1028.60.01	CT-RT/60-85/1	89	85	0.102
1029.60.02	CT-RT/60-85/2			0.105
1030.60.03	CT-RT/60-85/3			0.156
1031.60.04	CT-RT/60-85/4			0.117
1032.60.00	specjalny			

### WÓZEK ZABIERAKOWY

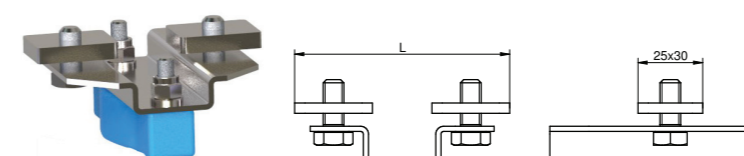
Materiał:  
 korpus – stal ocynkowana  
 ucho – stal ocynkowana  
 obejmą - poliamid  
 obciążenie do 10 kg



Numer katalogowy	Typ	Wymiary		Waga
		B	L	
1028.61.01	CTT-RT/60-85/1	89	85	0.413
1029.61.02	CTT-RT/60-85/2			0.418
1030.61.03	CTT-RT/60-85/3			0.475
1031.61.04	CTT-RT/60-85/4			0.475
1032.61.00	specjalny			

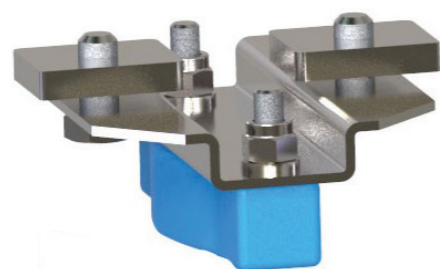
### ZACISK KOŃCOWY

Materiał:  
 korpus – stal ocynkowana  
 obejmą - poliamid  
 obciążenie do 10 kg



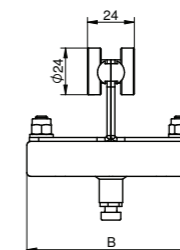
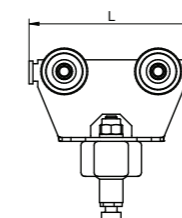
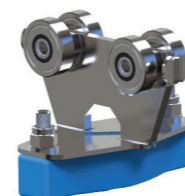
Numer katalogowy	Typ	Wymiary		Waga
		B	L	
1028.62.01	CTE-RT/60/85	89	85	0.120
1029.62.00	specjalny			

Obejma kabli okrągłych nie jest zawarta w wózkach. Należy zamówić osobno.



**WÓZEK KABLOWY**

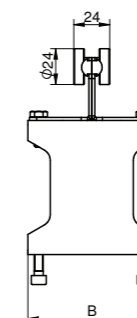
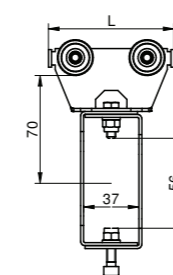
Materiał: korpus – stal ocynkowana  
 крепление обоймы – полиамид  
 obciążenie do 20kg



Numer katalogowy	Typ	Wymiary		Waga
		B	L	
1033.70.01	CT-RT/70-85	89	85	0.262
1034.70.02	CT-RT/70-105		105	0.294
1035.70.03	CT-RT/70-125		125	0.317
1036.70.04	specjalny			

**Тележка поводковая**

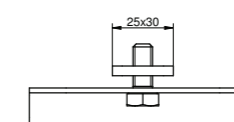
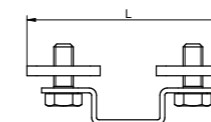
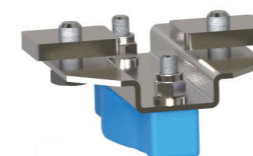
Materiał:  
 orpus – stal ocynkowana  
 ucho – stal ocynkowana  
 obejma - poliamid  
 obciążenie do 20kg



Numer katalogowy	Typ	Wymiary		Waga
		B	L	
1033.71.01	CTT-RT/70-85	89	85	0.582
1034.71.02	CTT-RT/70-105		105	0.613
1035.71.03	CTT-RT/70-125		125	0.633
1036.71.04	specjalny			

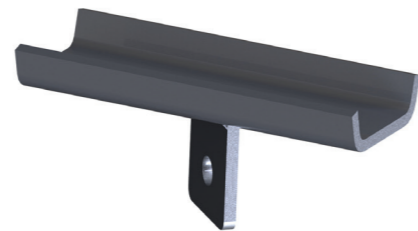
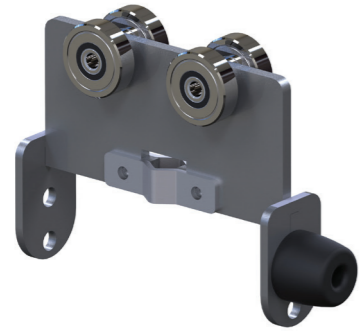
**Зажим концевой**

Materiał:  
 korpus – stal ocynkowana  
 obejma - poliamid  
 obciążenie do 20kg



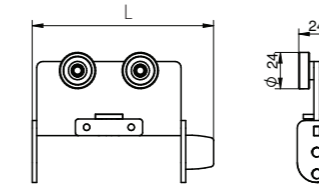
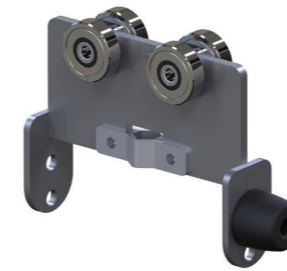
Numer katalogowy	Typ	Wymiary		Waga
		B	L	
1033.72.01	CTE-RT/70-85	89	85	0.120
1034.72.00	specjalny			

Obejma kabli okrągłych nie jest zawarta w wózkach. Należy zamówić osobno.



**WÓZEK KABLOWY**

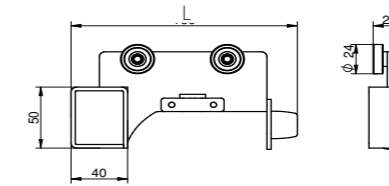
Materiał:  
korpus – stal ocynkowana  
obciążenie do 20kg



Numer katalogowy	Typ	Wymiary		Waga kg
		B	L	
1039.90.01	CT-RT/90-85	89	85	0,262
1040.90.01	CT-RT/90-105		105	0,294
1041.90.01	CT-RT/90-125		125	0,317
1042.90.01	specjalny			

**WÓZEK ZABIERAKOWY**

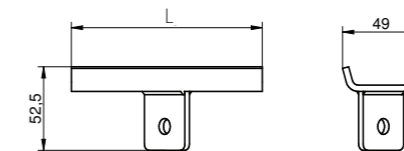
Materiał:  
korpus – stal ocynkowana  
obciążenie do 20kg



Numer katalogowy	Typ	Wymiary		Waga kg
		B	L	
1039.91.01	CTT-RT/90-85	89	85	0,582
1040.91.01	CTT-RT/90-105		105	0,613
1041.91.01	CTT-RT/90-125		125	0,633
1042.91.01	specjalny			

**ZACISK KOŃCOWY**

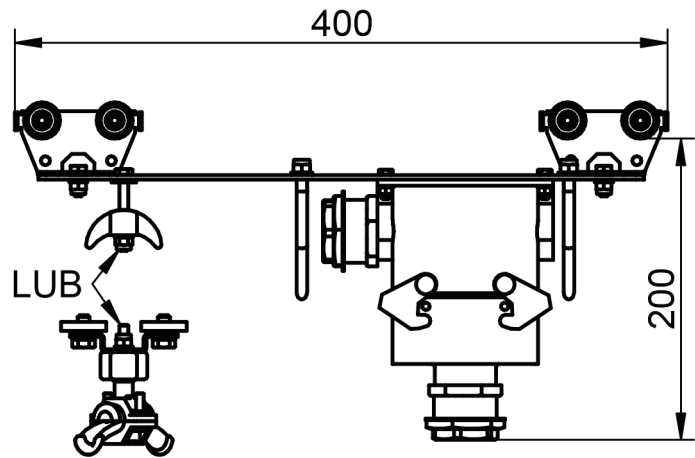
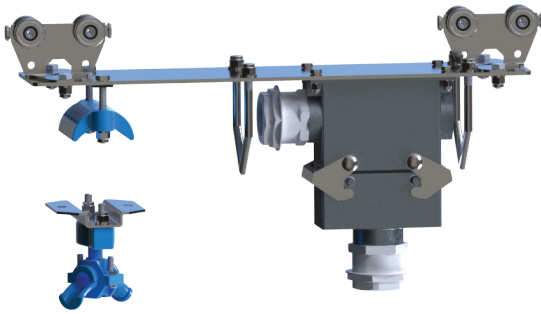
Materiał:  
korpus – stal ocynkowana  
obciążenie do 20kg



Numer katalogowy	Typ	Wymiary		Waga kg
		B	L	
1039.92.01	CTE-RT/90-85	89	85	0,120
1040.92.01	specjalny			

Obejma kabli okrągłych nie jest zawarta w wózkach. Należy zamówić osobno.  
Firma RM International Group Sp. z o.o. zastrzega sobie prawo do wnoszenia zmian konstrukcyjnych w dowolnym elemencie.

**SERIA AS-80**  
Wózek kasety sterowniczej

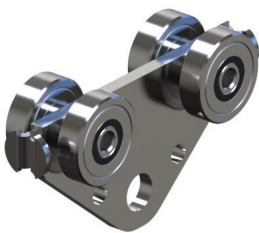
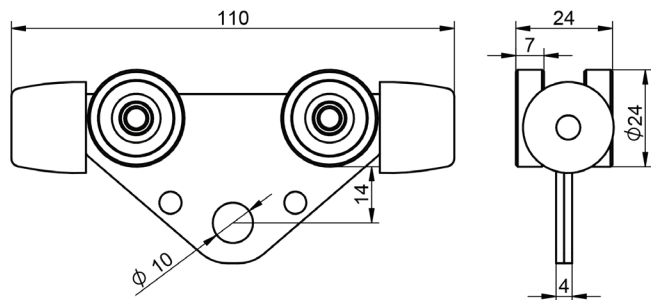


Numer katalogowy	Typ	Waga
1037.80.01	specjalny	

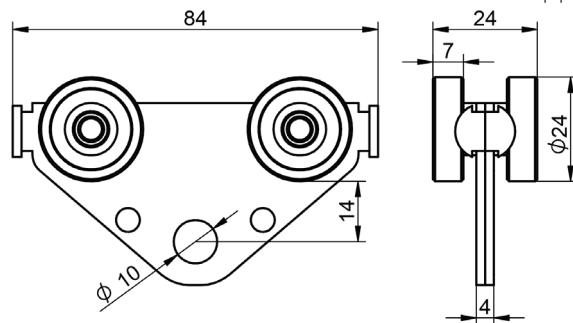
**SERIA AS-81**  
Wózek specjalny



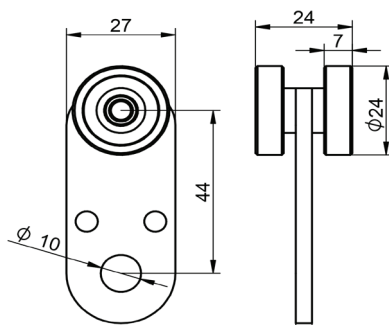
AS-81-2ZG



AS-81/2



AS-81/1



Numer katalogowy	Typ	Waga
1038.81.01	AS-81/1	0.097
1038.81.02	AS-81/2	0.173
1038.81.03	AS-81/2ZG	0.203